

**POLYCAR**  
**CONCEPT SPORT**  
RACING SERVICES PARTS

04 70 67 49 68

Catalogue  
2024



04 70 67 49 68

# *Le freinage*

**POLYCAR CONCEPT SPORT - 9 avenue du Stade 03320 LURCY LEVIS**

**04 70 67 49 68 - [contact@polycarconceptsport.eu](mailto:contact@polycarconceptsport.eu)**

**SIRET 50846179500025 - RCS CAEN - APE 2932Z - FR63508461795**

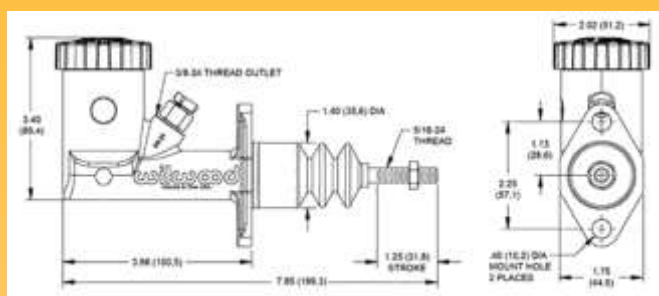
**[WWW.POLYCARCONCEPTSPORT.EU](http://WWW.POLYCARCONCEPTSPORT.EU)**

*tarifs susceptibles de modification sans préavis*

# Maître cylindre WILWOOD



65.83 € ht  
79.00 € ttc



Sortie 3/8 - Tige filetée 5/16

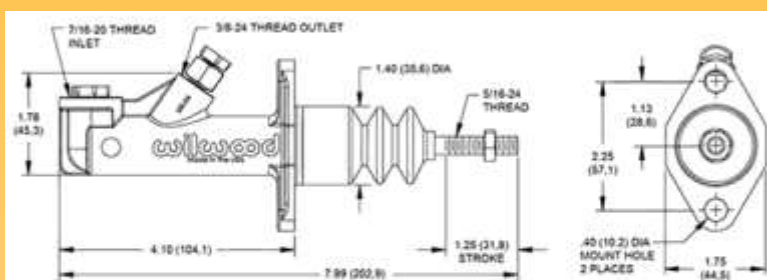
- Z-260-15821- AB3619: piston 15.87 mm - 0.625 - 5/8
- Z-260-15822- AB3620: piston 17.78 mm - 0.700 - 7/10
- Z-260-15823- AB3621: piston 19.05 mm - 0.750 - 3/4

Entrée 7/16 - Sortie 3/8 - Tige filetée 5/16

- Z-260-15817- AB3614: piston 15.87 mm - 0.625 - 5/8
- Z-260-15818- AB3615: piston 17.78 mm - 0.700 - 7/10
- Z-260-15819- AB3616: piston 19.05 mm - 0.750 - 3/4



61.67 € ht  
74.00 € ttc



Entrée 7/16 - Sortie 3/8 - Tige filetée 5/16

Z-260-15092 : piston 20.65 mm - 0.810 - 13/16



102.08 € ht  
122.50 € ttc

Adaptateur M/M convexe 3/8x24 - 7/16x20  
5.92 € ht - **7.10 € ttc**  
X13C-11-12LP



Adaptateur M/M convexe 3/8x24 - 3/8x24  
4.17 € ht - **5.00 € ttc**  
X120-11LP



Option maître-cylindre  
avec bocal

14.17 € ht  
17.00 € ttc



Tige filetée pour maître cylindre :  
M8 x 125 : **GR0127-PM8**  
5/16'' : **GR0127-P5/16**

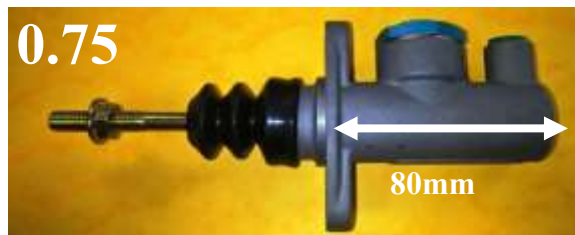
12.08 € ht  
14.50 € ttc

# Maître cylindre

Entrée 7/16 - Sortie 3/8 - Tige filetée 5/16 ou 8 x 125



Maitre Cylindre	Référence	Tige Filetée	Pistons	Longueur du corps	Prix HT	Prix TTC
0.5	<b>GR4003/5/16-0.5</b>	5/16	12,7 mm	106 mm	32,42 €	<b>38,90 €</b>
0.625	<b>GR4000/5/16-0.625</b>	5/16	15,87 mm	106 mm	30,00 €	<b>36,00 €</b>
	<b>GR4000/8x125-0.625</b>	8x125			23,29 €	<b>27,95 €</b>
0.700	<b>GR4001/5/16-0.700</b>	5/16	17,78 mm	106 mm	30,00 €	<b>36,00 €</b>
	<b>GR4001/8x125-0.700</b>	8x125		106 mm	23,29 €	<b>27,95 €</b>
0.75	<b>GR4002/5/16-0.75</b>	5/16	19,05 mm	106 mm	30,00 €	<b>36,00 €</b>



Maitre Cylindre	Référence	Tige Filetée	Pistons	Longueur du corps	Prix HT	Prix TTC
0.75	<b>GR2623/5/16-0.75</b>	5/16	19,05 mm	80 mm	41,25 €	<b>49,50 €</b>
	<b>GR2623/8x125-0.75</b>	8x125				



## Kit réparation pour maître-cylindre Wilwood, Girling, OBP, Technofrein ou GR TECH

Référence	pour maître cylindre	ht	ttc
SP1923	0.625 / 15.8 mm	7.92 €	<b>9.50 €</b>
SP2102	0.700 / 17.8 mm	15.80 €	<b>19.90 €</b>
SP1967	0.750 / 19.5 mm	7.92 €	<b>9.50 €</b>



# Accessoires


AB3640 Support réservoir simple  
6.75 ht - **8.10 ttc**

AB3641 Support réservoir double  
7.08 ht - **8.50 ttc**

FR09572 Support réservoir triple  
Acier zingué 2 mm  
20.20 ht - **24.25 ttc**

Réservoir frein  
sortie vissée 7/16 - CMB0135  
14.17 ht **17.00 ttc**



Tuyau basse pression renforcé tressé inox <i>Idéal pour le raccordement de vos bouches de freins à vos maître cylindre</i>	Référence	le m ht	Prix ttc	
	GR-TEI-06	7.92 €	<b>9.50 €</b>	
	GR-TEI-08	9.46 €	<b>11.35 €</b>	
	GR-TEI-10	11.08 €	<b>13.30 €</b>	
	GR-TEI-12	14.87 €	<b>17.85 €</b>	



Prolongateur de bocal  
64475476  
25.00 ht  
**30.00 ttc**

Rotule Femelle 5/16 - 5/16  
UNF  
KFR5T  
18.25 ht  
**21.90 ttc**



Tige filetée pour maître cylindre :  
M8 x 125 : GR0127-PM8  
5/16" : GR0127-P5/16  
14.17 ht - **14.50 ttc**

Adaptateur M/M spécial  
maître cylindre  
7/16x20 - tube 10mm  
AB3647  
9.17 ht - **11.00 ttc**



Ecrou bas 7/16x20  
pour bocal  
EB7/16x20D  
0.63 ht  
**0.75 ttc**



Ecrou bas 5/16 UNF  
pour maître cylindre  
EB5/16x24D  
0.50 ht  
**0.60 ttc**



Bouchon de maître cylindre  
Wilwood ou Girling  
330-7640  
19.93 ht  
**23.90 ttc**



Chape longue



Chape courte



Kit chape 5/16  
CMB0140  
4.83 ht  
**5.80 ttc**

Réf	Filetage	Longueur	Prix ht	Prix ttc
K0731.0510	5x100	20 mm	2,25 €	<b>2,70 €</b>
K0731.0612	6x100	12 mm	2,58 €	<b>3,10 €</b>
GR751BO624	6x100	24 mm	2,25 €	<b>2,70 €</b>
K0731.0816	8x125	16 mm	3,13 €	<b>3,75 €</b>
K0731.0832	8x125	32 mm	3,58 €	<b>4,30 €</b>



66.83 € ht  
**80.20 € ttc**

Répartiteur  
 WILWOOD

Aluminium à molette - M10x100  
 Réduction jusqu'à 57%



116.25 € ht  
**139.50 € ttc**



A cran réglage sur 180° - M10x100  
 260-15832



37.08 € ht  
**44.50 € ttc**



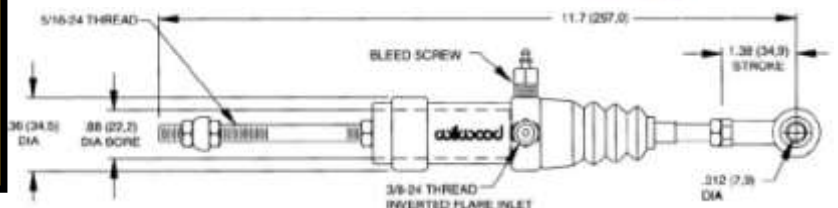
32.92 € ht  
**39.50 € ttc**

A cran 6 positions  
 Réduit de 0 à 60% - 3/8  
 HZV2

COMPACT à molette - 3/8  
 Réduit de 0 à 60%  
 HZV3

WILWOOD  
 Récepteur  
 embrayage  
 260-1333

141.17 € ht  
**169.40 € ttc**



Kit réparation émetteur embrayage Wilwood 260-1333  
 Contenant :  
 Caoutchouc, ressort, joint, raccord, vis de purge  
 Référence: 260-5524

26.83 € ht  
**32.20 € ttc**



Réservoirs de frein		Référence	PU ht	PU ttc
Sortie inclinée	ø ext du corps 34 mm Hauteur bouchon compris 46 mm	GR172368		
Sortie sur le côté	Sortie tuyau 8 mm Fixation trou ø 6	GR17474	4.96 €	<b>5.95 €</b>
Sortie inférieure 8 mm	ø ext du corps 34 mm Hauteur bouchon compris 66 mm	AL43418	4.13 €	<b>4.95 €</b>
Sortie inférieure 6 mm	Fixation trou ø 6	GR-14204	4.58 €	<b>5.50 €</b>
Sortie inférieure mâle 7/16	Corps et bouchon alu taillé masse ø ext du corps 49.5 mm Hauteur bouchon compris 79.5 mm Fixation par raccord inférieur	AA01G44K	24.16 €	<b>29.00 €</b>
AP RACING double sortie	Volume : 280 cc Livré avec tube et diaphragme Sortie tuyau ø 8	CP2293-85	50.00 €	<b>60.00 €</b>
AP RACING sortie centrale	Volume : 280 cc Livré avec tube et diaphragme Sortie tuyau ø 8	CP2293-69		
AP RACING petit modèle sortie 15/16	Volume 65 cc Hauteur 79 mm	CP4709-12	34.75 €	<b>41.70 €</b>
AP RACING moyen modèle sortie 15/16	Volume 110 cc Hauteur 119 mm	CP4709-11	35.92 €	<b>43.10 €</b>
AP RACING grand modèle sortie 15/16	Volume 170 cc Hauteur 169 mm	CP4709-10	63.00 €	<b>75.60 €</b>
<b>Convient aux modèles AP RACING : CP2623 - CP4623 - CP5623 - CP6093 - CP6231</b>				
AP RACING petit modèle sortie 7/16 x 20 UNF	Volume 65 cc Hauteur 96 mm	CP4709-13	60.83 €	<b>73.00 €</b>
AP RACING moyen modèle sortie 7/16 x 20 UNF	Volume 110 cc Hauteur 136 mm	CP4709-14	60.83 €	<b>73.00 €</b>
AP RACING grand modèle sortie 7/16 x 20 UNF	Volume 170 cc Hauteur 186 mm	CP4709-15	66.25 €	<b>79.50 €</b>
<b>Convient aux modèles AP RACING : CP4400</b>				





# *Les vannes* pour blocage système de frein

## *1/4 tour*

A boisseau sphérique - Bille en acier chromé dur et joint PTFE, corps acier chromé

V30440-1/8F : *nu sortie femelle 1/8 BSP*



11.25 € ht - **13.50 € ttc**

V30440-M10x100 : *sortie mâle 10x100*

V30440-M3/8x24 : *sortie mâle 3/8x24*



20.92 € ht - **25.10 € ttc**

V30440-FDH3 : *sortie femelle DH3*



35.42 € ht - **42.50 € ttc**

Modèle haute qualité - très robuste - 100% Alu, 150gr  
Fixation simple avec 4 inserts filetés M5

GBW07-03-N : *nu sortie femelle 3/8x24*

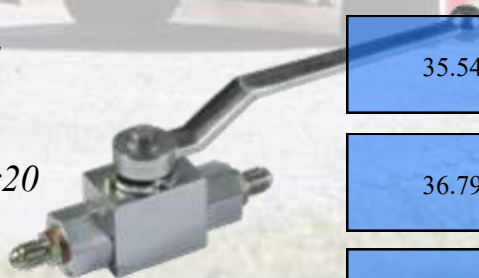


32.42 € ht - **38.90 € ttc**

GBW07-03-M3/8x24 : *sortie mâle 3/8x24*

GBW07-03-M7/16x20 : *sortie mâle 7/16x20*

GBW07-03-M10x100 : *sortie mâle 10x100*



35.54 € ht - **42.65 € ttc**

36.79 € ht - **44.15 € ttc**

35.83 € ht - **43.00 € ttc**

## *action coup de poing*

GBKI08703 : *sortie femelle 3/8x24*



49.17 € ht - **59.00 € ttc**

# Les freins à main

Livré sans maître cylindre



frein à main  
N U  
ALU / ACIER  
multi-positions

L evier 300  
ou  
L evier 500

Réf.	HT	TTC
FM-300NU	48.33 €	58.00 €
FM-500NU	55.00 €	66.00 €



référence : FM-300RAL200	HT	TTC
R allonge 200 mm pour F M-300	11.25 €	13.50 €

Réf.	HT	TTC
GR45NU	40.83 €	49.00 €

Réf.	HT	TTC
GR-77007	47.71 €	57.25 €



Très étroit

ALU/ACIER

Vendu nu -  
sans maître cylindre



Pensez à commander vos maîtres-cylindres meilleurs choix :

GR Tech 0.50

Wilwood 0.625 ou 0.700 avec ou sans bocal intégré



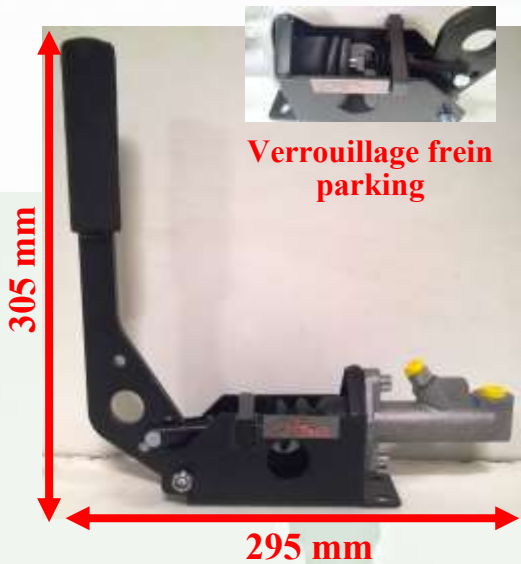


# Les freins à main

Livré sans maître cylindre



Réf.	HT	TTC
GR60NU	54.16 €	65.00 €



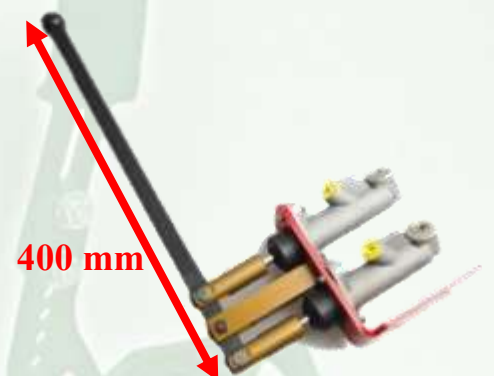
**multi-positions**

Réf.	HT	TTC
GR52NU	49.17 €	59.00 €



**tiré - poussé**

Réf.	HT	TTC
FM-400TPNU	112.50 €	135.00 €



Pensez à commander vos maîtres-cylindres, meilleurs choix :

GR Tech 0.50

Wilwood 0.625 ou 0.700 avec ou sans bocal intégré



# Frein à main hydraulique Spécial Groupe N

Frein à main spécial Groupe N, avec un système d'origine.  
Peut se monter en position horizontale et verticale. Livré avec un maître cylindre 0.75mm (2 entrées et 2 sortie en M10x1). La longueur du levier peut être ajustée en visant et en enlevant les pièces séparées (voir photo)

KI08702 :  
329.17 € ht - **395.00 € ttc**

Mécanisme seul sans le maître cylindre  
KI08730: 120.00 € ht - **144.00 € ttc**



Maitre cylindre 0.75mm  
(2 entrées et 2 sortie en M10x1)  
Embout fileté 10x150  
Vendu sans rotules  
MC06002 :  
229.17 € ht - **275.00 € ttc**



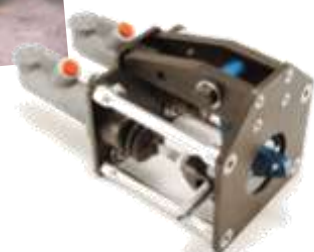
Joint de réparation pour maitre cylindre (pack de 4 pièces)  
HZ-HANDBRAKE REPAIR :  
15.00 € ht - **18.00 € ttc**



# Les pédaliers planchers



## Pedal Box acier peint



	Référence	PU ht	PU ttc
Sans maître cylindre - avec balancier répartiteur	AB3636N	155.58 €	<b>186.70 €</b>

## Pedal Box alu

	Référence	PU ht	PU ttc
Sans maître cylindre - avec balancier répartiteur	FR02472	184.67 €	<b>221.60 €</b>



## Pédalier plancher L 210 x p 140 (250) x h 115

	Référence	PU ht	PU ttc
Sans maître cylindre - avec balancier répartiteur	AB3651N	166.08 €	<b>199.30 €</b>

## Pédalier plancher haute qualité

3 pédales en ALU / support en ACIER

	Référence	PU ht	PU ttc
Sans maître cylindre - avec balancier répartiteur	AB3665N	234.42 €	<b>281.30 €</b>



Ressort de rappel pour pédale ø 8 lg 72 mm  
GR650-53  
1.92 € ht - **2.30 € ttc**



Ressort de rappel tourant lg 75 mm  
GR650-60  
1.67 € ht - **2.00 € ttc**



Ressort de compression 50 mm pour rappel de volet de gaz  
17912.077.050  
0.21 € ht - **0.25 € ttc**



Ressort de compression 100 mm pour rappel de volet de gaz  
RCV-gaz  
1.25 € ht - **1.50 € ttc**

Ressort de rappel pour pédale ø 10 lg 60 mm  
17902110060  
0.63 € ht - **0.76 € ttc**



Ressort de rappel pour pédale ø 10 lg 75 mm  
17902110075  
0.79 € ht - **0.95 € ttc**



# Les pédaliers planchers



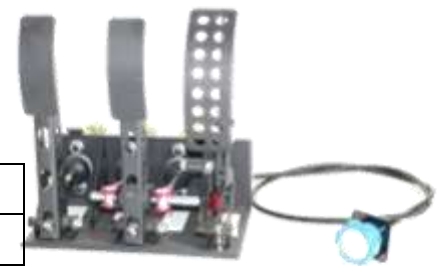
Pédalier plancher acier 3 pédales

	Référence	PU ht	PU ttc
Sans maître cylindre - avec balancier répartiteur	FR03752	161.50 €	<b>193.00 €</b>

Largeur totale : 24 cm - hauteur totale : 24 cm - longueur totale : 25 cm

Pédalier plancher acier 3 pédales

	Référence	PU ht	PU ttc
Sans maître cylindre - avec balancier répartiteur	FR05425	188.50 €	<b>226.20 €</b>



Largeur totale : 26 cm - hauteur totale : 27 cm - longueur totale : 26 cm



Pédalier plancher Wilwood

Alu / Acier

	Référence	PU ht	PU ttc
Sans maître cylindre - avec balancier répartiteur	340-12411N	521.75 €	<b>626.10 €</b>

Pédalier inversé 3 pédales

	Référence	PU ht	PU ttc
Sans maître cylindre - avec balancier répartiteur	GR07003N	327.67 €	<b>393.20 €</b>



Pensez à commander:

maitre cylindres



bocaux



câble répartiteur



# Les pédaliers suspendus



Pédalier suspendu  
2 maîtres cylindres

	Référence	PU HT	PU TTC
Sans maître cylindre - avec balancier répartiteur	AB3604N	240.67 €	<b>288.80 €</b>



Pédalier suspendu  
3 maîtres cylindres

	Référence	PU HT	PU TTC
Sans maître cylindre - avec balancier répartiteur	AB3605N	247.25 €	<b>296.70 €</b>



Pédalier suspendu inversé 2 pédales en alu  
2 maîtres cylindres de frein 0.750 et 1 d'embrayage 0.625

	Référence	PU HT	PU TTC
Sans maître cylindre - avec balancier répartiteur	FR09649	265.00 €	<b>318.00 €</b>

Largeur totale : 19 cm - hauteur totale : 35 cm - longueur totale : 24 cm

Pensez à commander:

maître cylindres



bocaux



câble répartiteur



# ***les pédaliers WILWOOD***



## **PEDALIER SUSPENDU - aluminium 2.2 Kg**

2 pédales pour maître cylindre intérieur

Rapport débattement 6.25 pour 1 : 340-11299

Rapport débattement 5.1 pour 1 : 340-13835

316.00 € HT -  
**379.00 € TTC**

# **Wilwood**

## **PEDALIER SUSPENDU - aluminium 2 Kg**

316.00 € HT -  
**379.00 € TTC**

2 pédales pour maître cylindre extérieur

Rapport débattement 6.25 pour 1 : 340-11295



## **PEDAL BOX ALU**

incliné 60° pour 2 maîtres cylindre : 340-4630

280.79 € HT -  
**336.95 € TTC**



*pour toutes dimensions ou informations techniques consultez les articles sur le site :  
[www.polycarconceptsport.eu](http://www.polycarconceptsport.eu)*



# ***les pédaliers WILWOOD***

## **PEDALIER POUR EMBRAYAGE**



139.95 € HT -  
167.95 € TTC

## **PEDALIER SUSPENDU pour 2 maîtres cylindres**



263.21 € HT -  
315.85 € TTC

### **PLANCHER**

Rapport débattement 6 pour 1 : 340-13833

### **SUSPENDU**

Rapport débattement 7 pour 1 : 340-13834

Rapport débattement 6.25 pour 1 : 340-12509

Rapport débattement 5.1 pour 1 : 340-13837

*pour toutes dimensions ou informations techniques consultez les articles sur le site :  
[www.polycarconceptsport.eu](http://www.polycarconceptsport.eu)*



## **PEDALIER POUR FREIN avec répartiteur mécanique**

### **PLANCHER**

Rapport débattement 6 pour 1 : 340-13831



210.37 € HT -  
252.45 € TTC



### **SUSPENDU**

Rapport débattement 7 pour 1 : 340-13832



# Les pédaliers planchers



Toute la gamme des pédaliers plancher RPB présente les mêmes caractéristiques suivantes :

- conçu en acier
- Pédale d'accélérateur réglable par câble
- Pédale de frein avec balancier
- Rapport de pédale de frein 5:1
- Surfaces antidérapantes
- Support repose-pieds inclus
- Maîtres cylindres vendus séparément

## Pédalier Kit Car

- Support repose-pieds inclus



Version embrayage hydraulique **RPB0001**  
3,25 kg sans maître cylindre et 4,45 kg avec maîtres cylindres

Version embrayage réglable par câble **RPB0002**  
3,6 kg sans maître cylindre et 4,4 kg avec maîtres cylindres

330.00 € ht - **396 € ttc**

## Pédalier Car Cross

- Pédale d'embrayage hydraulique
- Support repose-pieds inclus
- Poids 3,15 kg sans maître cylindre et 4,05 kg avec maîtres cylindres

330.00 € ht - **396 € ttc**

**RPB0005-N**

vendu avec maîtres cylindres de moto  
**RPB0005-MCM**

407.50 € ht - **489 € ttc**

## Pédalier Drift/Rallye



- Réglage de l'angle pour le départ du câble d'accélérateur.
- Support repose-pieds inclus

Version embrayage hydraulique **RPB0003**  
3,4 kg sans maître cylindre et 4,6 kg avec maîtres cylindres

Version embrayage réglable par câble **RPB0004**  
3,55 kg sans maître cylindre et 4,35 kg avec maîtres cylindres

347.50 € ht - **417 € ttc**

## Pédalier Eco Class



- Pédale d'embrayage hydraulique
- Poids 2,8 kg sans maître cylindre et 3,5 kg avec maîtres cylindres

**RPB0006**

Kit modification pour embrayage à câble  
RPBAC03 : 19.60 € TTC

202.50 € ht - **243 € ttc**

## Pédalier Reverse



- Pédale d'embrayage hydraulique
- Poids 3,9 kg sans maître cylindre et 4,6 kg avec maîtres cylindres

**RPB0007**

- Plaque en aluminium en option pour couvrir les maîtres cylindres  
RPBAC04 : 36.60 € ttc

347.50 € ht - **417 € ttc**

# Les accessoires



AB3613 : Balancier répartiteur

Avec tube à souder

33.33 € ht  
**40.00 € ttc**

## Câble de réglage répartiteur



AB3611-3: 840 mm  
31.83 € ht - **38.20 € ttc**

AB3611-5 : 1370 mm  
45.58 € ht - **54.70 € ttc**



AB3611-4 : 1200 mm  
36.79 € ht - **44.15 € ttc**

embout 7/16 UNF - écrou 3/4

AB3612 : Câble gaine rigide pour réglage répartiteur



40.58 € ht  
**48.70 € ttc**



AB3633: Entretoise conique de calage pour balancier répartiteur

8.29 € ht  
**9.95 € ttc**



A partir de  
1,60€ TTC le mètre



### Câble souple - 19 fils

- 1.5 mm : 1,33 HT **1,60 TTC** le mètre (630-6867)
- 2 mm : 1,69 HT **2.03 TTC** le mètre (630-6868)
- 2,5 mm : 1,97 HT **2.36 TTC** le mètre (630-5567)
- 3 mm : 2.97 HT **3.56 TTC** le mètre (630-5568)

### Gaine plastifiée SANS téflon diamètre extérieur :

- 5 mm pour câble de 1.2 à 1.6 mm :  
1,52 HT **1,82 TTC** le mètre (630-1965)
- 6 mm pour câble de 1.6 à 1.9 mm :  
2,02 HT **2.42 TTC** le mètre (630-1966)
- 7 mm pour câble de 1.9 à 2.5 mm :  
2,64 HT **3,17 TTC** le mètre (630-1967)
- 8 mm pour câble de 2.5 à 3 mm :  
3,18 HT **3.82 TTC** le mètre (630-1968)
- 10 mm pour câble de 3.5 à 4 mm :  
4,95 HT **5.94 TTC** le mètre (630-1969)

**A partir de 1.82€  
TTC le mètre**



### Embout de gaine :

- Pour gaine 5 mm : 0.75 HT **0.90 TTC** (630-1970)
- Pour gaine 6 mm : 0.16 HT **0.19 TTC** (630-1971)
- Pour gaine 7 mm : 0.16 HT **0.19 TTC** (630-1972)
- Pour gaine 8 mm : 0.16 HT **0.19 TTC** (630-1973)
- Pour gaine 10 mm : 0.64 HT **0.77 TTC** (630-1974)



### Vis de réglage adaptable :

- M6 x 28 mm, pour gaine 5 et 6 mm :  
0.93HT **1.12 TTC** (630-1975)
- M8 x 38 mm, pour gaine 7 et 8 mm :  
1.38 HT **1.66 TTC** (630-1976)

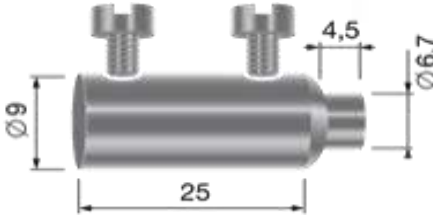


# Serre câble

## Serre câble adaptable



Pour câble jusqu'à 2 mm :  
1.04 € ht - **1.25 € ttc (630-1384)**



Pour câble jusqu'à 3 mm (serre câble double) :  
3.08 € ht - **3.70 € ttc (630-6848)**



Pour câble jusqu'à 3 mm :  
1.25 € ht - **1.50 € ttc (630-1387)**

## Serre câble plat à boulons

Serre câble plat double à **2 boulons** en acier  
zingué pour câble  $\varnothing 0$  à 2 mm

**AC649082**  
1.12 € ht - **1.35 € ttc**



Serre câble plat double à **2 boulons** en acier  
zingué pour câble  $\varnothing 0$  à 3 mm

**AC649083**  
1.50 € ht - **1.80 € ttc**

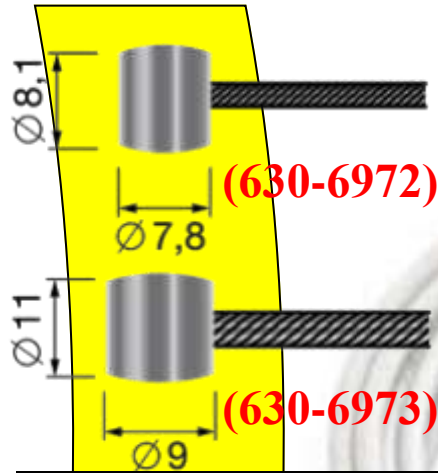
Serre câble plat simple à **1 boulon** en  
acier zingué pour câble  $\varnothing 0$  à 3 mm

**AC649073**  
0.83 € ht - **1.00 € ttc**



**Cosse cœur pour câble  $\varnothing 2-3$  mm en inox**  
AC649833 : 0.42 € ht - **0.50 € ttc**



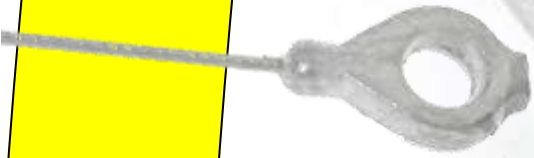


Câble souple - 19 fils spécial embrayage  
 Embout tonneau  
 Ø 2.5 mm / longueur 2.50m  
 2.46 HT **2.95 TTC**

Câble souple - 19 fils spécial accélérateur  
 Embout tonneau  
 Ø 1.5mm / longueur 2.5m 2.33 HT **2.85 TTC (630-6970)**



Câble souple - 12 fils spécial accélérateur  
 Embout tonneau  
 Ø 1.2mm / longueur 3m 2.37 HT **2.85 TTC (630-1447)**  
 Ø 1.6mm / longueur 3m 2.46 HT **2.95 TTC (630-1450)**



Câble souple universel  
 avec œillet Ø 6.35mm  
 Ø 1.5mm / longueur 2.5m 2.12 HT **2.55 TTC (630-0042)**



Câble souple universel avec « Z »  
 Ø 1.4mm / longueur 2.5m 2.25 HT **2.70 TTC (630-2829)**



Ressort de rappel pour carburateur  
 Tournant 360° / Inox  
 Longueur 75mm  
 GR650-60  
**1.00 € HT - 1.20 € TTC**



Ressort de rappel pédale accélérateur  
 GR650-53  
**0.92 € HT - 1.10 € TTC**



## KIT 3 couvres pédales

### Alu brut ou couleur PRO

GR57S - gris alu

GR57R : rouge

GR57B : bleu

14.08 ht

16.90 ttc



SP-0094 : Finition alu

70 grammes

9.58 € ht - 11.50 € ttc



AB-SV11026: Finition alu satin

11.62 € ht - 13.95 € ttc



AB-SV11040 : Finition alu satin

13.29 € ht - 15.95 € ttc

GE98NST : Scotch anti dérapant  
Longueur 3m - largeur 10 cm

8.29 € ht - 9.95 € ttc

## REPOSE PIEDS ALU

SP-0067  
PILOTE ALU  
90 x 220

15.83 € ht  
19.00 € ttc



SP-0074  
COPILOTE ALU  
325 x 240

31.83 € ht  
38.20 € ttc



AB1994  
PLAQUE DE PLANCHER ALU  
345 x 330 mm

29.00 € ht  
34.80 € ttc



AB1917  
COPILOTE ALU

56.58 € ht  
67.90 € ttc



# REPOSE PIEDS universels polyester ou carbone

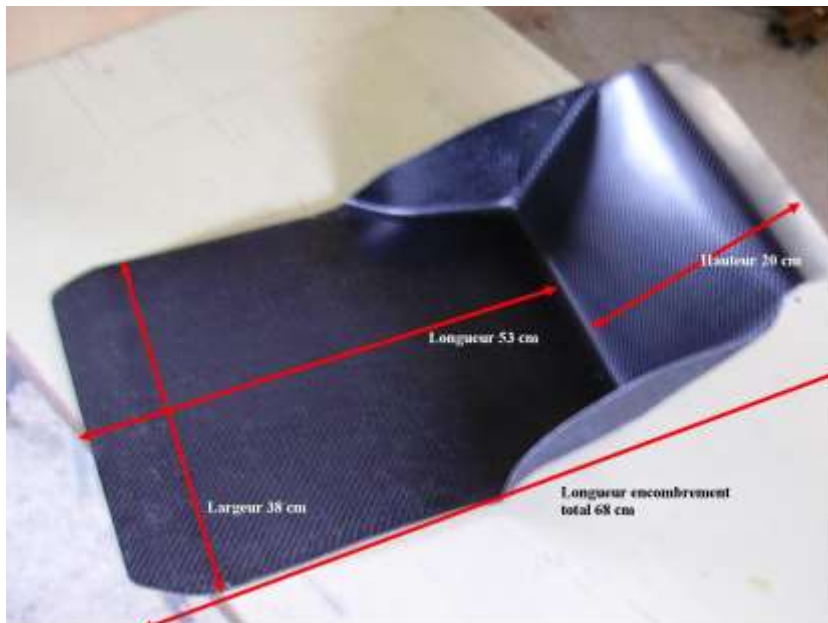
RPCC/P : COPILOTE  
modèle court  
Polyester

101.17 HT  
121.40 TTC



RPCC/C : COPILOTE  
modèle court  
Carbone

132.94 HT  
159.53 TTC



RPCL/P : COPILOTE  
polyester

113.71 HT  
136.45 TTC

RPCL/C : COPILOTE  
carbone

149.66 HT  
179.60 TTC

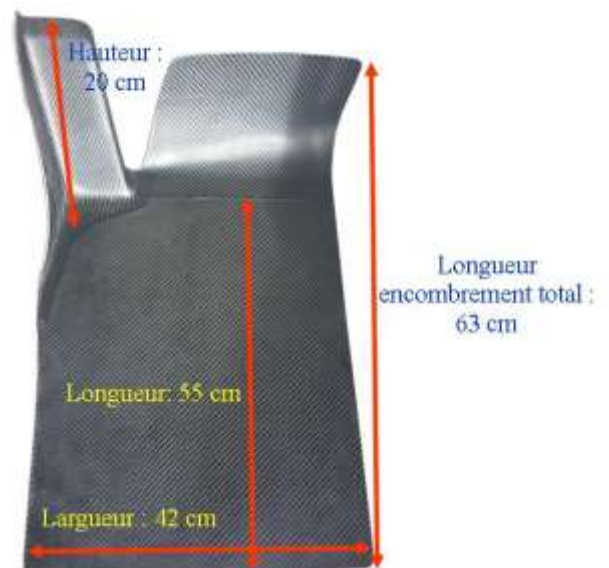
## Modèles longs

RPPL/P : PILOTE  
polyester

113.71 HT  
136.45 TTC

RPPL/C : PILOTE  
Carbone  
Poids : 0.995 kg

149.66 HT  
179.60 TTC

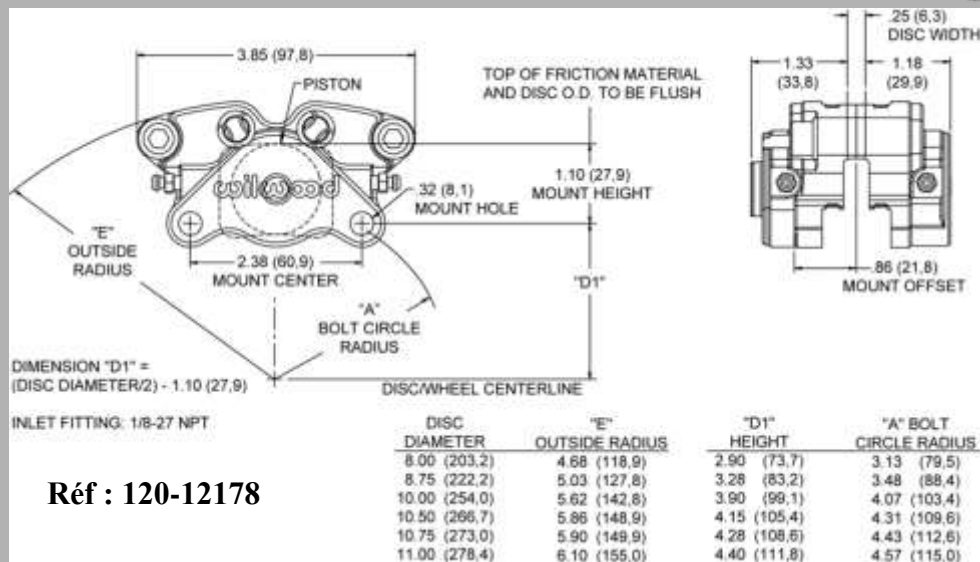




# Etrier GP 200

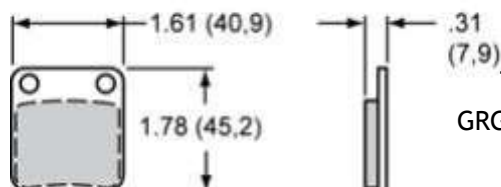
Etrier de frein 2 pistons  
spécifique pour disque moto,  
cross car, buggy, proto...  
pistons diamètre 32 - pour disques épaisseur 7 mm maxi

135.50 € ht  
**162.60 € ttc**



Réf : 120-12178

## Plaquettes RACING



WILWOOD RACING

15A-12270K BP 10 : 73.92 € ht - **88.70 € ttc** jeu de 4 plaquettes  
GRGP200 : 12.50 € ht - **15.00 € ttc** jeu de 2 plaquettes - Eco entrée de gamme (déconseillé)



## Etriers karting, quad, crosscar, petit buggy

**9.58 € ht**  
**11.50 € ttc**



**Réf: 440.1/4**

Clé 1/4 de pouces pour vis de purge étrier wilwood

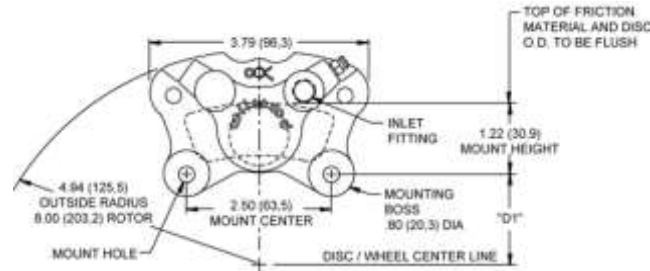
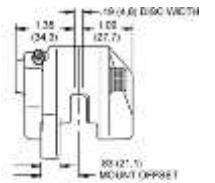
**PS1 LIGHTWEIGHT 2 pistons hydraulique**  
**Disque diamètre 152 à 228 mm**  
**Epaisseur 5 mm**  
**Fixation axiale**

**131.67 € ht**  
**158.00 € ttc**



DIMENSION "D1" = (DISC DIAMETER/2) - 1.22 (30.9)  
NOTE: RIGHT HAND CALIPER SHOWN

Diamètre Piston	Epaisseur disque		Référence
1,12"	28,4 mm	0,20"	120-8373-R
1,12"	28,4 mm	0,20"	120-8374-L

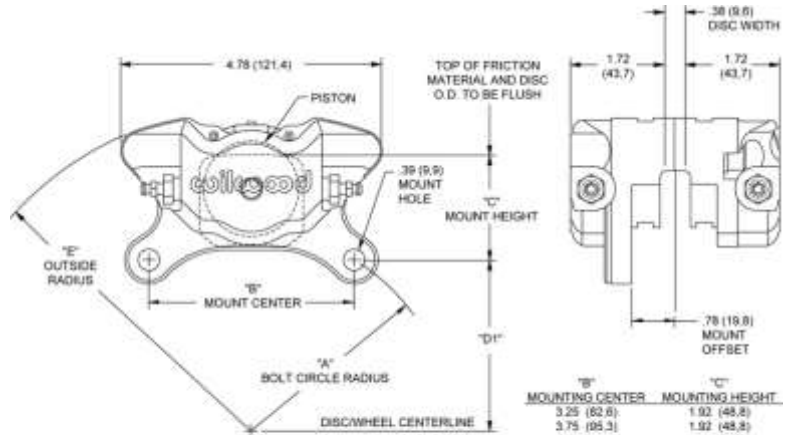


**170.58 € ht**  
**204.70 € ttc**



**BILLET DYNAPRO 2 pistons**  
**Disque diamètre 254 à 310 mm**  
**Epaisseur 4.8 à 9.7 mm**  
**Fixation axiale**

Diamètre Piston	Epaisseur disque		Entraxe fixation		Référence
1,75"	44,5 mm	0,38"	9,7 mm	3,75"	95,3 mm 120-9689
1,75"	44,5 mm	0,38"	9,7 mm	3,25"	82,6 mm 120-9687
1,75"	44,5 mm	0,19"	4,8 mm	3,75"	95,3 mm 120-9689-LP
1,38"	35,1 mm	0,38"	9,7 mm	3,75"	95,3 mm 120-9690
1,38"	35,1 mm	0,38"	9,7 mm	3,25"	82,6 mm 120-9688
1,38"	35,1 mm	0,19"	4,8 mm	3,25"	82,6 mm 120-9688-LP



DISC DIAMETER (DISC DIAMETER/2) - "C" MOUNT HEIGHT	"A" BOLT CIRCLE RADIUS		"E" OUTSIDE RADIUS
	WHEN "B" = 3.25	WHEN "B" = 3.75	
10.50 (266.8)	3.48 (88.4)	3.61 (91.7)	5.84 (148.3)
10.25 (260.4)	3.59 (91.2)	3.71 (94.2)	5.96 (151.4)
10.50 (266.7)	3.70 (94.0)	3.82 (97.0)	6.07 (154.2)
11.00 (279.4)	3.93 (99.8)	4.04 (102.6)	6.31 (160.3)
11.75 (298.4)	4.28 (108.7)	4.38 (111.2)	6.86 (174.2)
12.19 (309.6)	4.48 (113.8)	4.58 (116.3)	6.87 (174.5)

INLET FITTING: 1/8-27 NPT



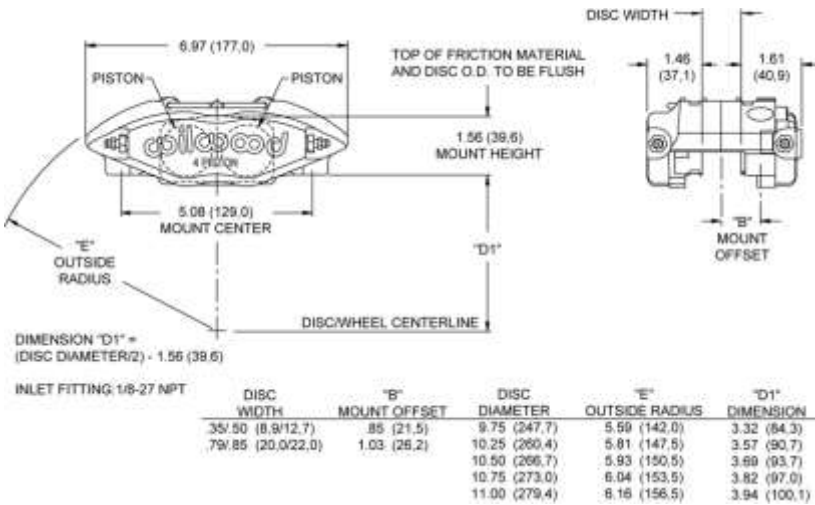


Clé 1/4 de pouces pour vis de purge étrier wilwood Réf: 440.1/4

**6.92 HT**  
**8.30 TTC**

**191.50 HT**  
**229.80 TTC**

**POWERLITE 4 pistons**  
**Disque diamètre 248 à 310 mm**  
**Epaisseur 9 à 22 mm**  
**Fixation radiale**



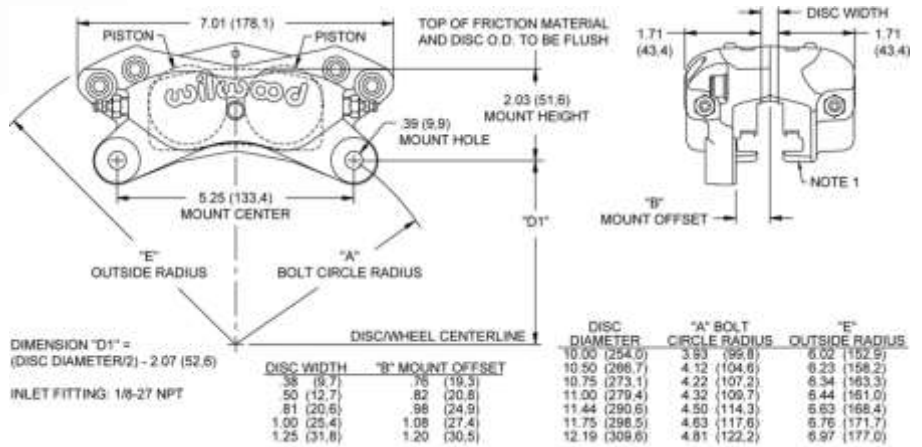
Diamètre Piston	Epaisseur disque	Référence	Poids		
1,38"	35,1 mm	0,79" - 0,86"	20,1 - 21,8 mm	120-8729	1216 g
1,38"	35,1 mm	0,35" - 0,50"	8,9 - 12,7 mm	120-8726	1174 g
1,25"	31,8 mm	0,79" - 0,86"	20,1 - 21,8 mm	120-8728	1216 g
1,25"	31,8 mm	0,35" - 0,50"	8,9 - 12,7 mm	120-8725	1174 g
1,00"	25,4 mm	0,79" - 0,86"	20,1 - 21,8 mm	120-8727	1216 g
1,00"	25,4 mm	0,35" - 0,50"	8,9 - 12,7 mm	120-8724	1174 g

**189.25 HT**  
**227.10 TTC**



**DYNALITE FORGED 4 pistons**  
**Disque diamètre 254 à 310 mm**  
**Epaisseur 9 à 32 mm**  
**Fixation axiale**  
Poids : 1425 grammes

Dia. Piston	Epaisseur disque	Référence
1,75"	44,5 mm	1,25" 31,8 mm 120-6814
1,75"	44,5 mm	1,00" 25,4 mm 120-6815
1,75"	44,5 mm	0,81" 20,6 mm 120-6816
1,75"	44,5 mm	0,50" 12,7 mm 120-6817
1,75"	44,5 mm	0,38" 9,7 mm 120-6818
1,38"	35,1 mm	1,25" 31,8 mm 120-6804
1,38"	35,1 mm	1,00" 25,4 mm 120-6805
1,38"	35,1 mm	0,81" 20,6 mm 120-6806
1,38"	35,1 mm	0,50" 12,7 mm 120-6807
1,38"	35,1 mm	0,38" 9,7 mm 120-6808





Réf: 440.1/4



Clé 1/4 de pouces pour vis de purge étrier wilwood

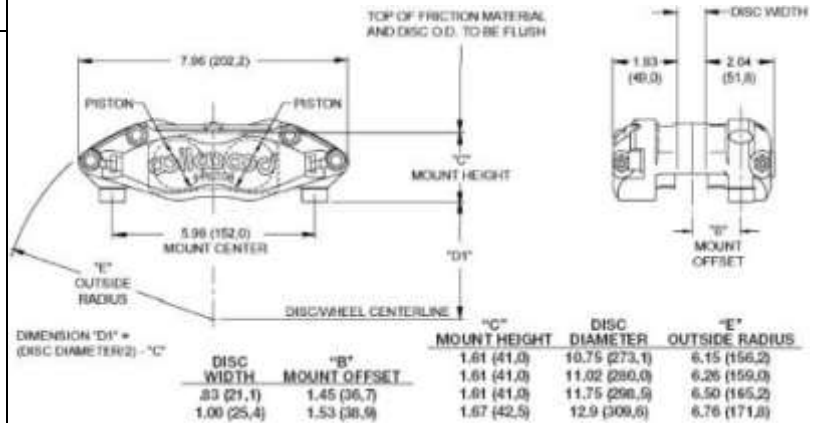
6.92 HT  
8.30 TTC

298.33 HT  
358.00 TTC



**FORGED MIDILITE 4 pistons**  
**Disque diamètre 273 à 310 mm**  
**Epaisseur 9.6 à 25 mm**  
**Fixation radiale**

Diamètre Piston		Epaisseur disque		Référence
1,75"	44,5 mm	1,00"	25,4 mm	120-14709
1,75"	44,5 mm	0,83"	21,1 mm	120-14708
1,62"	41,1 mm	1,00"	25,4 mm	120-14707
1,62"	41,1 mm	0,83"	21,1 mm	120-14706
1,50"	38,1 mm	1,00"	25,4 mm	120-14705
1,50"	38,1 mm	0,83"	21,1 mm	120-14704
1,50"	38,1 mm	0,38/50"	9,6/12,7 mm	120-14703
1,38"	35,1 mm	1,00"	25,4 mm	120-14702
1,38"	35,1 mm	0,83"	21,1 mm	120-14701
1,25"	31,8 mm	1,00"	25,4 mm	120-14700
1,25"	31,8 mm	0,83"	21,1 mm	120-14699

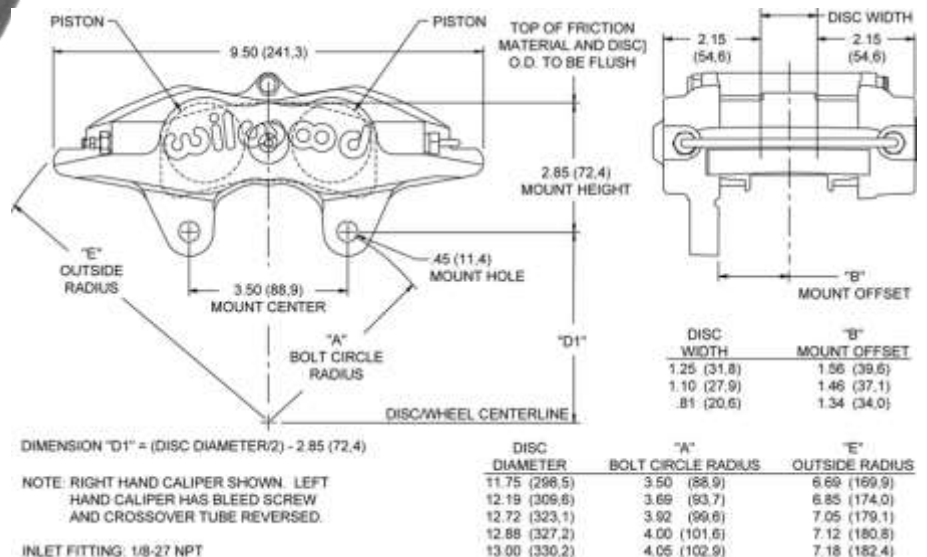


291.66 HT  
350.00 TTC

**FORGED SUPERLITE 4 pistons**  
**MONOBLOC**  
**Disque diamètre 298 à 330 mm**  
**Epaisseur 21 à 32 mm**  
**Fixation axiale**



Diamètre Piston		Epaisseur disque		Référence
1,75"	44,5 mm	1,25"	31,8 mm	120-11136
1,75"	44,5 mm	1,10"	27,9 mm	120-11135
1,75"	44,5 mm	0,81"	20,6 mm	120-11134
1,38"	35,1 mm	1,25"	31,8 mm	120-11130
1,38"	35,1 mm	1,10"	27,9 mm	120-11129
1,38"	35,1 mm	0,81"	20,6 mm	120-11128





Réf: 440.1/4



Clé 1/4 de pouces pour vis de purge étrier wilwood

**6.92 HT  
8.30 TTC**

**NARROW SUPERLITE 4 pistons**  
**Disque diamètre 298 à 355 mm**  
**Epaisseur 28 à 32 mm**  
**Fixation radiale**



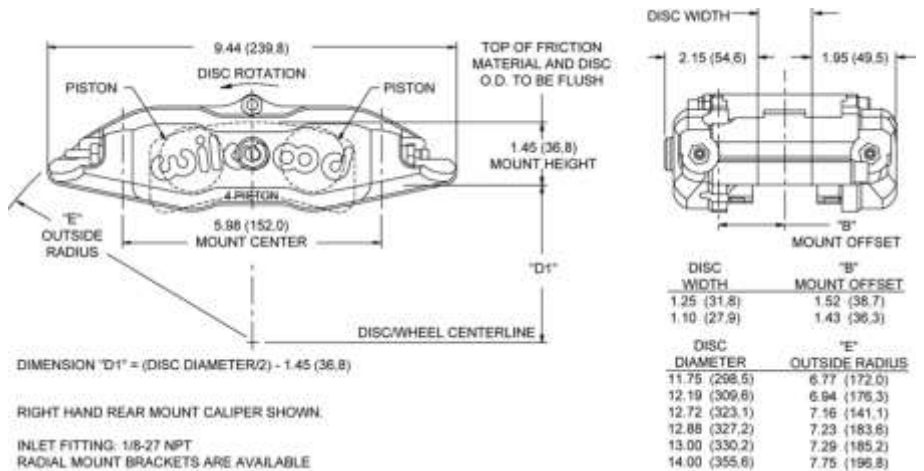
**441.58 HT  
529.90 TTC**

**Avec joint anti poussière**

Diamètre Piston	Epaisseur disque	Référence
1,75"	44,5 mm	1,25" 31,8 mm 120-8071-R/L
1,75"	44,5 mm	1,10" 27,9 mm 120-8070-R/L
1,38"	35,1 mm	1,25" 31,8 mm 120-8065-R/L
1,38"	35,1 mm	1,10" 27,9 mm 120-8064-R/L
1,25"	31,8 mm	1,25" 31,8 mm 120-8063-R/L
1,25"	31,8 mm	1,10" 27,9 mm 120-8062-R/L

**Sans joint anti poussière**

Diamètre Piston	Epaisseur disque	Référence
1,75"	44,5 mm	1,25" 31,8 mm 120-8501-R/L
1,75"	44,5 mm	1,10" 27,9 mm 120-8502-R/L
1,38"	35,1 mm	1,25" 31,8 mm 120-8503-R/L
1,38"	35,1 mm	1,10" 27,9 mm 120-8504-R/L



Choisir R pour droite et L pour gauche







Clé 1/4 de pouces pour vis de purge  
étrier wilwood

Réf: 440.1/4

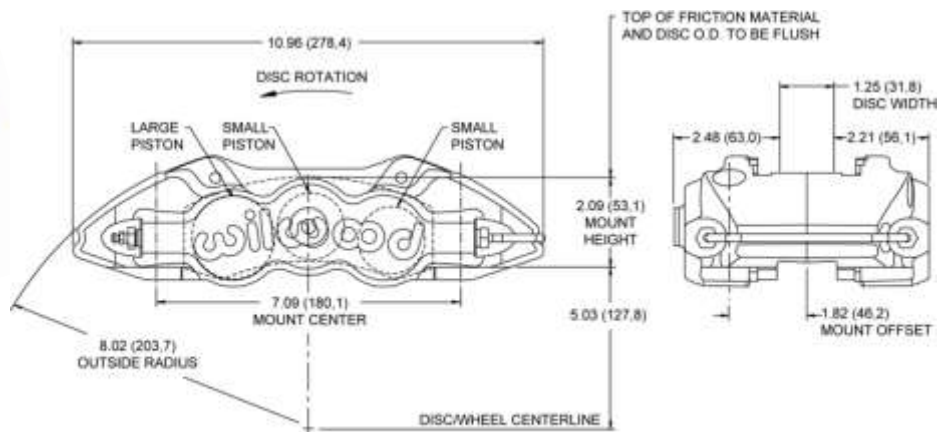
**6.92 HT  
8.30 TTC**

**458.00 HT  
549.60 TTC**

**W6A - 6 pistons**  
**Montage à l'arrière du moyeu**  
**Disque diamètre 362 mm**  
**Epaisseur 32 mm**  
**Fixation radiale**



Diamètre Piston		Epaisseur disque		Droite	Gauche
1,75"/1,38"/1,38"	44,5/35,1/35,1 mm	1,25"	31,8 mm	120-9398RS	120-9399RS
1,62"/1,12"/1,12"	41,1/28,4/28,4 mm	1,25"	31,8 mm	120-9402RS	120-9403RS



DIMENSIONS FOR USE WITH  
A 14.25 (362.0) X 1.25 (31.8) DISC

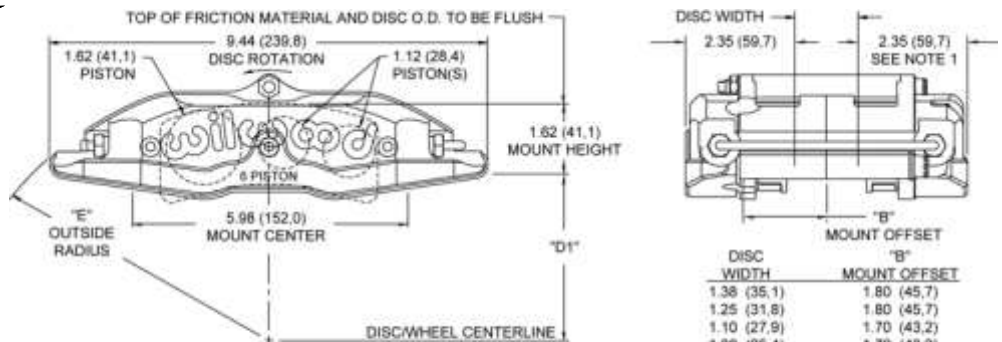
NOTE: RIGHT HAND, REAR MOUNT  
CALIPER SHOWN - INLET FITTING: 1/8-27 NPT

**SUPERLITE 6 pistons**  
**Disque diamètre 260 à 310 mm**  
**Epaisseur 21 à 35 mm**  
**Fixation radiale**



**446.67 HT  
536.00 TTC**

Diamètre Piston		Epaisseur disque		Droite	Gauche
1,62"/1,12"/1,12"	41,1/28,4/28,4 mm	0,81"	20,6 mm	120-6111	120-6112
1,62"/1,12"/1,12"	41,1/28,4/28,4 mm	1,00"	25,4 mm	120-6113	120-6114
1,62"/1,12"/1,12"	41,1/28,4/28,4 mm	1,25"	31,8 mm	120-6115	120-6116



DIMENSION "D1" = (DISC DIAMETER/2) - 1.62 (41.1)

NOTE 1: DIMENSION FOR WIDE 5 HUB APPLICATION IS 2.13 (54.1)

NOTE 2: RIGHT HAND REAR MOUNT CALIPER SHOWN

INLET FITTING: 1/8-27 NPT  
RADIAL MOUNT BRACKETS ARE AVAILABLE

DISC WIDTH	"B" MOUNT OFFSET
1.38 (35.1)	1.80 (45.7)
1.25 (31.8)	1.80 (45.7)
1.10 (27.9)	1.70 (43.2)
1.00 (25.4)	1.70 (43.2)
.81 (20.6)	1.58 (40.1)

DISC DIAMETER	"E" OUTSIDE RADIUS
11.75 (298.5)	6.65 (168.9)
12.19 (309.6)	6.81 (173.0)
12.72 (323.1)	7.00 (177.8)
12.88 (327.2)	7.07 (179.6)
13.00 (330.2)	7.13 (181.1)

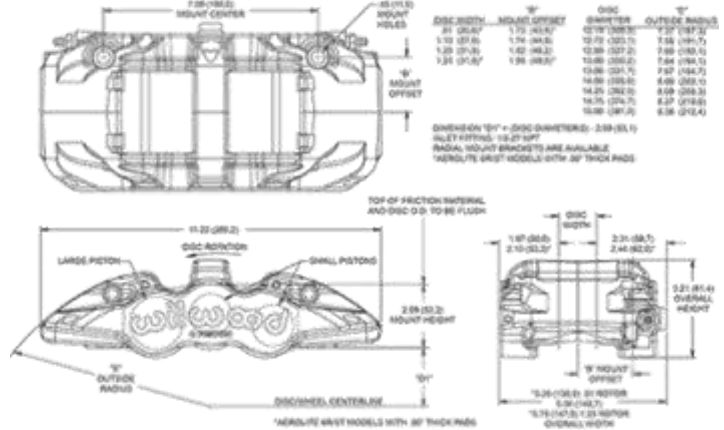


**AEROLITE 6 pistons**  
**Très étroit et léger**  
**Fixation radiale**

**646.08 HT**  
**775.30 TTC**



Diamètre Piston		Epaisseur disque		Droite	Gauche
1,75"/1,38"/1,38"	44,5/ 35,1 / 35,1 mm	1,25"	31,8 mm	120-13295	120-13296

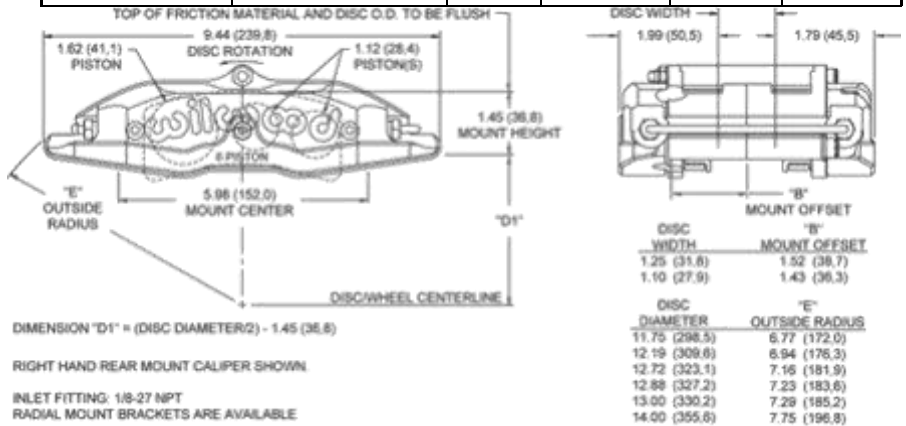


**NARROW SUPERLITE 6 pistons**  
**Disque diamètre 298 à 355 mm**  
**Epaisseur 28 à 32 mm**  
**Fixation radiale**

**446.67 HT**  
**536.00TTC**



Diamètre Piston		Epaisseur disque		Droite	Gauche
1,62"/1,12"/1,12"	41,1/28,4/28,4 mm	1,25"	31,8 mm	120-8000RS	120-8001RS
1,62"/1,12"/1,12"	41,1/28,4/28,4 mm	1,10"	27,9 mm	120-8079RS	120-8080RS

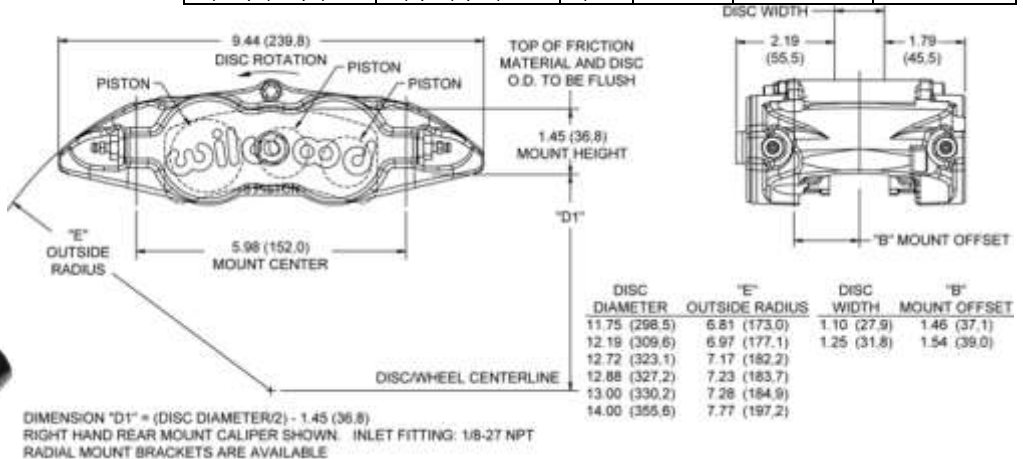


**ETRIER SUPERSIX 6 pistons**  
**Disque ø 300 à 356 mm**  
**Epaisseur 28 à 32 mm**  
**Fixation radiale**

**440.83 HT**  
**529.00TTC**



Diamètre Piston		Epaisseur disque		Droite	Gauche
1,62"/1,12"/1,12"	41,1/28,4/28,4 mm	1,25"	31,8 mm	120-11778-BK	120-11779-BK
1,62"/1,12"/1,12"	41,1/28,4/28,4 mm	1,10"	27,9 mm	120-11780-BK	120-11781-BK
1,38"/1,12"/1,12"	35,1/28,4/28,4 mm	1,10"	27,9 mm	120-12002-BK	120-12003-BK





Réf: 440.1/4

Clé 1/4 de pouces pour vis de purge étrier wilwood

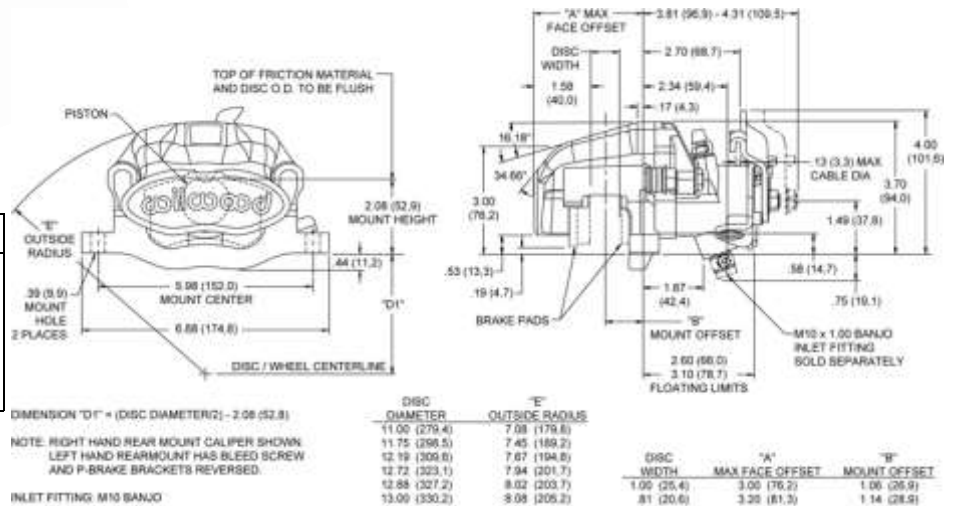
**6.92 HT  
8.30 TTC**



**368.92 HT  
442.70 TTC**

**HYDRAMECA WILWOOD 1 piston  
pour frein à main à câble  
Disque diamètre 279 à 330 mm  
Epaisseur 21 à 26 mm  
Fixation axiale**

Diamètre Piston	Epaisseur disque	Référence
1,62"	41 mm	R/H-120-10111-BK
1,62"	41 mm	L/H-120-10110-BK
1,34"	34 mm	R/H-120-9808
1,34"	34 mm	L/H-120-9809



## ETRIERS FREINS ARRIERES pour frein à main à câble

**POWERLITE 4 pistons  
pour frein à main à câble  
Disque diamètre 230 à 270 mm  
Epaisseur 9 à 22 mm  
Fixation radiale**

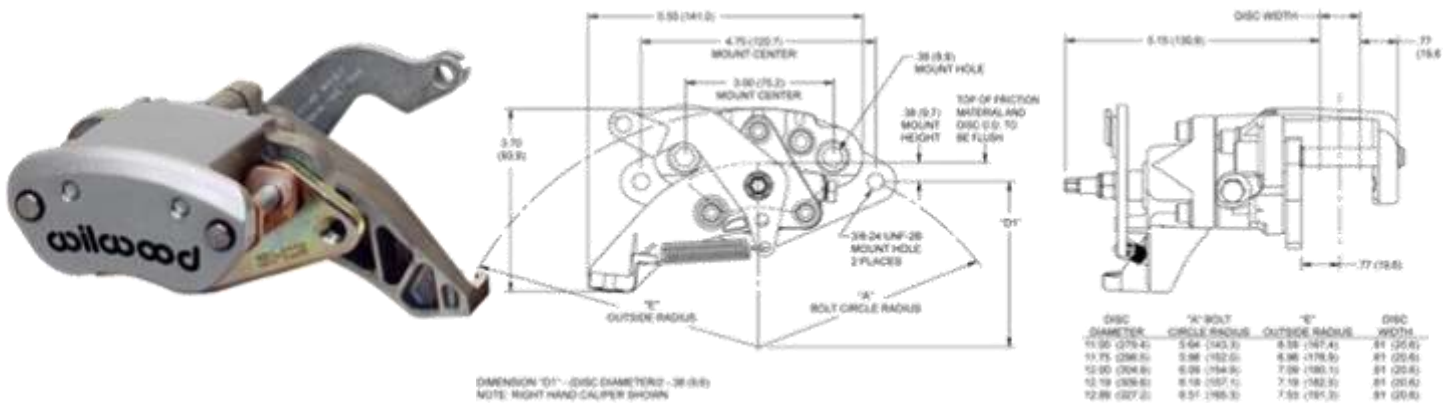
**276.00 HT  
331.20 TTC**



Diamètre Piston	Epaisseur disque	Référence
1,00"	25,4 mm	0,79" - 0,86" / 20,1 - 21,8 mm / 120-9464
1,00"	25,4 mm	0,35" - 0,50" / 8,9 - 12,7 mm / 120-9463



## Etrier mécanique de frein à main à câble MC4 Mechanical ( 1piston)



Diamètre Piston	Epaisseur disque		Réf	Prix HT	Prix TTC
1,19"	30,2 mm	0,810"	120-12069-BK Droite	165,00 €	198,00 €
1,19"	30,2 mm	0,810"	120-12070-BK		

**Pour disque diamètre 279 à 327 mm**

### Caractéristiques de l'étrier

Amorti le bruit pour un fonctionnement silencieux et sans cliquetis, l'étrier coulissant MC4 comprend un support en acier pour un montage pratique. la cartouche à levier de l'étrier peut être cadencée sur trois positions pour un positionnement optimal et une facilité d'acheminement des câbles. Le piston en aluminium de 1,19" 30.2 mm, est entièrement recouvert pour empêcher l'humidité et les débris d'entrer. Chaque étrier est équipé d'un ressort de rappel de câble et le levier mécanique accepte un câble de frein de stationnement à embout cylindrique de 0,310" de diamètre.

## Etrier Ford Escort Mk1/2

Etrier origine standard M16, pour Escort Mk1/2 - RS2000 & Capri avec disques pleins.

Vendu à la paire (droite/gauche)  
AB3703: 165.83 HT - 199.00 TTC



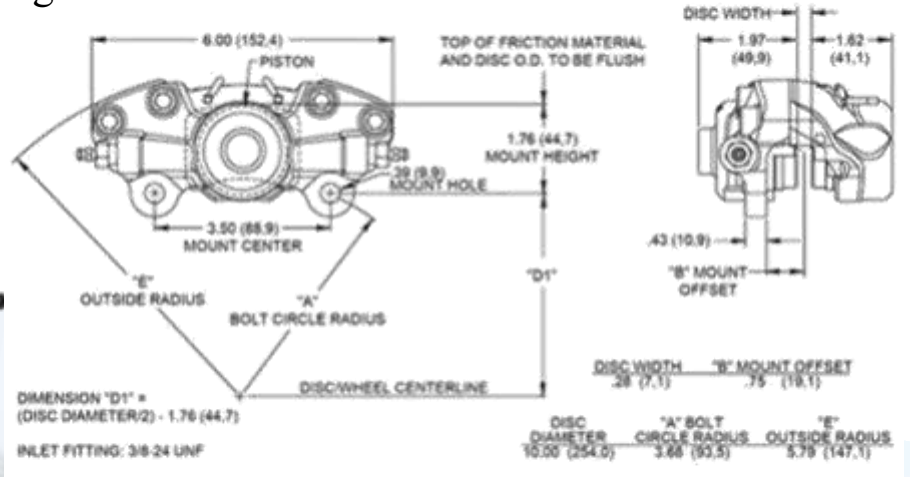
Etrier origine standard M16, pour Escort Mk1/2 - RS2000 & Capri avec disques ventilés ( 20mm d'épaisseur).

Vendu à la paire (droite/gauche)  
AB3724: 189.17 HT - 227.00 TTC

# Etrier Wilwood Vintage

Spécial Formula Ford - convient aussi au autre véhicule ancien et moderne

## WLD-19 Forged 2 Pistons - fixation axiale

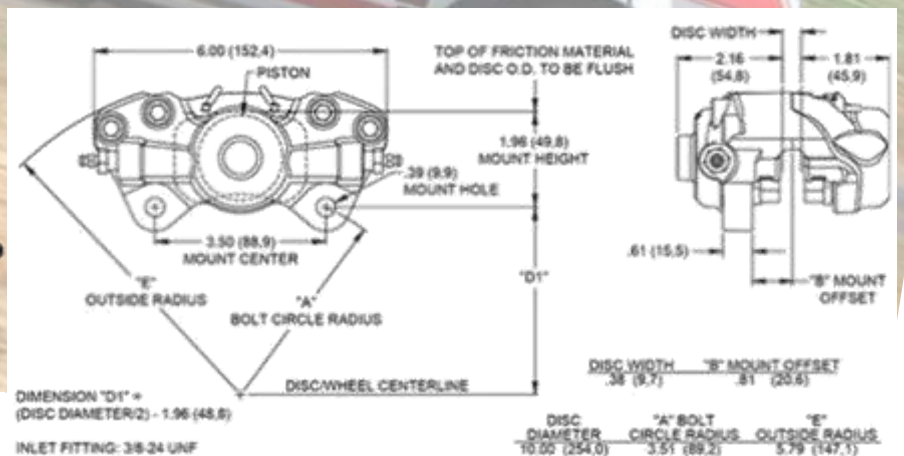


Diamètre Piston	Epaisseur disque	Réf	Prix HT	Prix TTC
1,62"	41,1 mm	0,25"	6,35 mm	120-14373 299,17 € <b>359,00 €</b>

Diamètre Piston	Epaisseur disque	Réf	Prix HT	Prix TTC
1,62"	41,1 mm	0,25"	6,35 mm	120-14374 391,33 € <b>469,60 €</b>

Etrier avec pistons Thermlock - ce qui permet une plus haute résistance et réduit le transfert de chaleur des plaquettes

## WLD-20 Forged 2 Pistons - fixation axiale













Diamètre Piston	Epaisseur disque	Réf	Prix HT	Prix TTC
1,75"	44,4 mm	0,38"	9,6 mm	120-14375 299,17 € <b>359,00 €</b>

Diamètre Piston	Epaisseur disque	Réf	Prix HT	Prix TTC
1,75"	44,4 mm	0,38"	9,6 mm	120-14376 391,33 € <b>469,60 €</b>

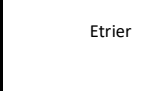




Etrier avec pistons Thermlock - ce qui permet une plus haute résistance et réduit le transfert de chaleur des plaquettes

# Accessoires de réparation pour étriers WILWOOD

FORGED POWERLITE													
Etrier		Piston (Vendu à l'unité)			Kit joints de piston (Vendu par 4)			Vis de purge (Vendu à l'unité)			Epingle d'arrêt de plaquette (Vendu à l'unité)		
													
Réf	∅	Réf	Prix HT	Prix TTC	Réf	Prix HT	Prix TTC	Réf	Prix HT	Prix TTC	Réf	Prix HT	Prix TTC
120-8729	35,1	200-8698	23,17 €	<b>27,80 €</b>	130-2658	17,33 €	<b>20,80 €</b>	220-6069	7,38 €	<b>8,85 €</b>	300-8697	10,67 €	<b>12,80 €</b>
120-8726	35,1	200-8698	23,17 €	<b>27,80 €</b>	130-2658	17,33 €	<b>20,80 €</b>	220-6069	7,38 €	<b>8,85 €</b>	300-8697	10,67 €	<b>12,80 €</b>
120-8728	31,8	200-8730	23,17 €	<b>27,80 €</b>	130-2479	24,40 €	<b>29,30 €</b>	220-6069	7,38 €	<b>8,85 €</b>	300-8697	10,67 €	<b>12,80 €</b>
120-8725	31,8	200-8730	23,17 €	<b>27,80 €</b>	130-2479	24,40 €	<b>29,30 €</b>	220-6069	7,38 €	<b>8,85 €</b>	300-8697	10,67 €	<b>12,80 €</b>
120-8727	25,4	200-8845	23,17 €	<b>27,80 €</b>	130-4320	24,40 €	<b>29,30 €</b>	220-6069	7,38 €	<b>8,85 €</b>	300-8697	10,67 €	<b>12,80 €</b>
120-8724	25,4	200-8845	23,17 €	<b>27,80 €</b>	130-4320	24,40 €	<b>29,30 €</b>	220-6069	7,38 €	<b>8,85 €</b>	300-8697	10,67 €	<b>12,80 €</b>

FORGED DYNALITE													
Etrier		Piston (Vendu à l'unité)			Kit joints de piston (Vendu par 4)			Vis de purge (Vendu à l'unité)			Goupille d'arrêt ( Vendue à l'unité )		
													
Réf	∅	Réf	Prix HT	Prix TTC	Réf	Prix HT	Prix TTC	Réf	Prix HT	Prix TTC	Réf	Prix HT	Prix TTC
120-6814	44,5	200-7528	23,17 €	<b>27,80 €</b>	130-2655	17,33 €	<b>20,80 €</b>	220-0627	5,33 €	<b>6,40 €</b>	180-0056	2,00 €	<b>2,40 €</b>
120-6815	44,5	200-7528	23,17 €	<b>27,80 €</b>	130-2655	17,33 €	<b>20,80 €</b>	220-0627	5,33 €	<b>6,40 €</b>	180-0056	2,00 €	<b>2,40 €</b>
120-6816	44,5	200-7528	23,17 €	<b>27,80 €</b>	130-2655	17,33 €	<b>20,80 €</b>	220-0627	5,33 €	<b>6,40 €</b>	180-0055	2,00 €	<b>2,40 €</b>
120-6817	44,5	200-7528	23,17 €	<b>27,80 €</b>	130-2655	17,33 €	<b>20,80 €</b>	220-0627	5,33 €	<b>6,40 €</b>	180-0055	2,00 €	<b>2,40 €</b>
120-6818	44,5	200-7528	23,17 €	<b>27,80 €</b>	130-2655	17,33 €	<b>20,80 €</b>	220-0627	5,33 €	<b>6,40 €</b>	180-0054	2,00 €	<b>2,40 €</b>
120-6804	35,1	200-7518	23,17 €	<b>27,80 €</b>	130-2658	17,33 €	<b>20,80 €</b>	220-0627	5,33 €	<b>6,40 €</b>	180-0056	2,00 €	<b>2,40 €</b>
120-6805	35,1	200-7518	23,17 €	<b>27,80 €</b>	130-2658	17,33 €	<b>20,80 €</b>	220-0627	5,33 €	<b>6,40 €</b>	180-0056	2,00 €	<b>2,40 €</b>
120-6806	35,1	200-7518	23,17 €	<b>27,80 €</b>	130-2658	17,33 €	<b>20,80 €</b>	220-0627	5,33 €	<b>6,40 €</b>	180-0055	2,00 €	<b>2,40 €</b>
120-6807	35,1	200-7518	23,17 €	<b>27,80 €</b>	130-2658	17,33 €	<b>20,80 €</b>	220-0627	5,33 €	<b>6,40 €</b>	180-0055	2,00 €	<b>2,40 €</b>
120-6808	35,1	200-7518	23,17 €	<b>27,80 €</b>	130-2658	17,33 €	<b>20,80 €</b>	220-0627	5,33 €	<b>6,40 €</b>	180-0054	2,00 €	<b>2,40 €</b>



BILLET DYNALITE													
Etrier		Piston (Vendu à l'unité)			Kit joints de piston (Vendu par 4)			Vis de purge (Vendu à l'unité)			Goupille ( Vendue à l'unité )		
													
Réf	∅	Réf	Prix HT	Prix TTC	Réf	Prix HT	Prix TTC	Réf	Prix HT	Prix TTC	Réf	Prix HT	Prix TTC
120-4998	44,5	200-7528	23,17 €	<b>27,80 €</b>	130-2655	17,33 €	<b>20,80 €</b>	220-0627	5,33 €	<b>6,40 €</b>	180-0056	2,00 €	<b>2,40 €</b>
120-5094	44,5	200-7528	23,17 €	<b>27,80 €</b>	130-2655	17,33 €	<b>20,80 €</b>	220-0627	5,33 €	<b>6,40 €</b>	180-0055	2,00 €	<b>2,40 €</b>
120-4997	44,5	200-7528	23,17 €	<b>27,80 €</b>	130-2655	17,33 €	<b>20,80 €</b>	220-0627	5,33 €	<b>6,40 €</b>	180-0055	2,00 €	<b>2,40 €</b>
120-4993	44,5	200-7528	23,17 €	<b>27,80 €</b>	130-2655	17,33 €	<b>20,80 €</b>	220-0627	5,33 €	<b>6,40 €</b>	180-0054	2,00 €	<b>2,40 €</b>
120-5006	35,1	200-7518	23,17 €	<b>27,80 €</b>	130-2658	17,33 €	<b>20,80 €</b>	220-0627	5,33 €	<b>6,40 €</b>	180-0054	2,00 €	<b>2,40 €</b>
120-5093	35,1	200-7518	23,17 €	<b>27,80 €</b>	130-2658	17,33 €	<b>20,80 €</b>	220-0627	5,33 €	<b>6,40 €</b>	180-0055	2,00 €	<b>2,40 €</b>
120-5005	35,1	200-7518	23,17 €	<b>27,80 €</b>	130-2658	17,33 €	<b>20,80 €</b>	220-0627	5,33 €	<b>6,40 €</b>	180-0055	2,00 €	<b>2,40 €</b>
120-5003	35,1	200-7518	23,17 €	<b>27,80 €</b>	130-2658	17,33 €	<b>20,80 €</b>	220-0627	5,33 €	<b>6,40 €</b>	180-0054	2,00 €	<b>2,40 €</b>
120-5323/24			23,17 €	<b>27,80 €</b>				220-0627	5,33 €	<b>6,40 €</b>	180-0056	2,00 €	<b>2,40 €</b>
120-5321/22	2 x ∅ 44,5 2 x ∅ 35,1	200-7528	23,17 €	<b>27,80 €</b>				220-0627	5,33 €	<b>6,40 €</b>	180-0055	2,00 €	<b>2,40 €</b>
120-5319/20		200-7518	23,17 €	<b>27,80 €</b>				220-0627	5,33 €	<b>6,40 €</b>	180-0055	2,00 €	<b>2,40 €</b>



### CAST DYNALITE (ancien)

Etrier		Piston (Vendu à l'unité)			Kit joints de piston (Vendu par 4)			Tuyau (Vendu par 4)			Vis de purge (Vendu à l'unité)			Goupille (Vendue à l'unité)		
Réf	Ø	Réf	Prix HT	Prix TTC	Réf	Prix HT	Prix TTC	Réf	Prix HT	Prix TTC	Réf	Prix HT	Prix TTC	Réf	Prix HT	Prix TTC
120-1051	44,5	200-7528	23,17 €	<b>27,80 €</b>	130-2655	17,33 €	<b>20,80 €</b>	190-3650	58,17 €	<b>69,80 €</b>	220-0627	5,33 €	<b>6,40 €</b>	180-0054	2,00 €	<b>2,40 €</b>
120-1052	44,5	200-7528	23,17 €	<b>27,80 €</b>	130-2655	17,33 €	<b>20,80 €</b>	190-3650A	40,33 €	<b>48,40 €</b>	220-0627	5,33 €	<b>6,40 €</b>	180-0055	2,00 €	<b>2,40 €</b>
120-1053	44,5	200-7528	23,17 €	<b>27,80 €</b>	130-2655	17,33 €	<b>20,80 €</b>	190-3657	40,33 €	<b>48,40 €</b>	220-0627	5,33 €	<b>6,40 €</b>	180-0056	2,00 €	<b>2,40 €</b>
120-1054	44,5	200-7528	23,17 €	<b>27,80 €</b>	130-2655	17,33 €	<b>20,80 €</b>	190-3652	40,33 €	<b>48,40 €</b>	220-0627	5,33 €	<b>6,40 €</b>	180-0055	2,00 €	<b>2,40 €</b>
120-1055	35,1	200-7518	23,17 €	<b>27,80 €</b>	130-2658	17,33 €	<b>20,80 €</b>	190-3650	58,17 €	<b>69,80 €</b>	220-0627	5,33 €	<b>6,40 €</b>	180-0054	2,00 €	<b>2,40 €</b>
120-1056	35,1	200-7518	23,17 €	<b>27,80 €</b>	130-2658	17,33 €	<b>20,80 €</b>	190-3650A	40,33 €	<b>48,40 €</b>	220-0627	5,33 €	<b>6,40 €</b>	180-0055	2,00 €	<b>2,40 €</b>
120-1057	35,1	200-7518	23,17 €	<b>27,80 €</b>	130-2658	17,33 €	<b>20,80 €</b>	190-3657	40,33 €	<b>48,40 €</b>	220-0627	5,33 €	<b>6,40 €</b>	180-0056	2,00 €	<b>2,40 €</b>
120-1058	44,5	200-7528	23,17 €	<b>27,80 €</b>	130-2655	17,33 €	<b>20,80 €</b>	190-3650B	48,42 €	<b>58,10 €</b>	220-0627	5,33 €	<b>6,40 €</b>	180-0054	2,00 €	<b>2,40 €</b>
120-3625	35,1	200-7518	23,17 €	<b>27,80 €</b>	130-2658	17,33 €	<b>20,80 €</b>	190-3652	40,33 €	<b>48,40 €</b>	220-0627	5,33 €	<b>6,40 €</b>	180-0055	2,00 €	<b>2,40 €</b>

NOTE : 200-118 remplacer par 200-7528 ; 200-1177 remplacer par 200-7518

### FORGED MIDILITE ou DYNAPRO

Etrier		Piston (Vendu à l'unité)			Kit joints de piston (Vendu par 4)			Joint cache poussière (Vendu à l'unité)			Vis de purge (Vendu à l'unité)			Epingle d'arrêt de plaquette (Vendu à l'unité)		
Réf	Ø	Réf	Prix HT	Prix TTC	Réf	Prix HT	Prix TTC	Réf	Prix HT	Prix TTC	Réf	Prix HT	Prix TTC	Réf	Prix HT	Prix TTC
120-7545 / 120-14709	44,5	200-7322	30,25 €	<b>36,30 €</b>	130-2655	17,33 €	<b>20,80 €</b>	210-7210	13,33 €	<b>16,00 €</b>	220-6069	7,38 €	<b>8,85 €</b>	300-7316	11,90 €	<b>14,30 €</b>
120-7544 / 120-14708	44,5	200-7322	30,25 €	<b>36,30 €</b>	130-2655	17,33 €	<b>20,80 €</b>	210-7210	13,33 €	<b>16,00 €</b>	220-6069	7,38 €	<b>8,85 €</b>	300-7316	11,90 €	<b>14,30 €</b>
120-7472 / 120-14705	38,1	200-7320	30,25 €	<b>36,30 €</b>	130-8372	17,33 €	<b>20,80 €</b>	210-7210	13,33 €	<b>16,00 €</b>	220-6069	7,38 €	<b>8,85 €</b>	300-7316	11,90 €	<b>14,30 €</b>
120-7471 / 120-14704	38,1	200-7320	30,25 €	<b>36,30 €</b>	130-8372	17,33 €	<b>20,80 €</b>	210-7210	13,33 €	<b>16,00 €</b>	220-6069	7,38 €	<b>8,85 €</b>	300-7316	11,90 €	<b>14,30 €</b>
120-7749 / 120-14703	38,1	200-7320	30,25 €	<b>36,30 €</b>	130-8372	17,33 €	<b>20,80 €</b>	210-7210	13,33 €	<b>16,00 €</b>	220-6069	7,38 €	<b>8,85 €</b>	300-7316	11,90 €	<b>14,30 €</b>
120-7474 / 120-14702	35,1	200-7319	30,25 €	<b>36,30 €</b>	130-2658	17,33 €	<b>20,80 €</b>	210-7210	13,33 €	<b>16,00 €</b>	220-6069	7,38 €	<b>8,85 €</b>	300-7316	11,90 €	<b>14,30 €</b>
120-7473 / 120-14701	35,1	200-7319	30,25 €	<b>36,30 €</b>	130-2658	17,33 €	<b>20,80 €</b>	210-7210	13,33 €	<b>16,00 €</b>	220-6069	7,38 €	<b>8,85 €</b>	300-7316	11,90 €	<b>14,30 €</b>
120-7751	35,1	200-7319	30,25 €	<b>36,30 €</b>	130-2658	17,33 €	<b>20,80 €</b>	210-7210	13,33 €	<b>16,00 €</b>	220-6069	7,38 €	<b>8,85 €</b>	300-7316	11,90 €	<b>14,30 €</b>
120-7543 / 120-14700	31,8	200-7318	30,25 €	<b>36,30 €</b>	130-2479	17,33 €	<b>20,80 €</b>	210-7210	13,33 €	<b>16,00 €</b>	220-6069	7,38 €	<b>8,85 €</b>	300-7316	11,90 €	<b>14,30 €</b>
120-7542 / 120-14699	31,8	200-7318	30,25 €	<b>36,30 €</b>	130-2479	17,33 €	<b>20,80 €</b>	210-7210	13,33 €	<b>16,00 €</b>	220-6069	7,38 €	<b>8,85 €</b>	300-7316	11,90 €	<b>14,30 €</b>

### FORGED SUPERLITE , Lug

Etrier		Piston (Vendu à l'unité)			Kit joints de piston (Vendu par 4)			Vis de purge (Vendu à l'unité)			Kit de 2 tubes avec visseries		
Réf	Ø	Réf	Prix HT	Prix TTC	Réf	Prix HT	Prix TTC	Réf	Prix HT	Prix TTC	Réf	Prix HT	Prix TTC
120-7429-RL	44,5	200-7531	23,17 €	<b>27,80 €</b>	130-2655	17,33 €	<b>20,80 €</b>	220-6069	7,38 €	<b>8,85 €</b>	230-7541	37,83 €	<b>45,40 €</b>
120-7476-RL	44,5	200-7531	23,17 €	<b>27,80 €</b>	130-2655	17,33 €	<b>20,80 €</b>	220-6069	7,38 €	<b>8,85 €</b>	230-7540	37,83 €	<b>45,40 €</b>
120-7430-RL	44,5	200-7531	23,17 €	<b>27,80 €</b>	130-2655	17,33 €	<b>20,80 €</b>	220-6069	7,38 €	<b>8,85 €</b>	230-7539	37,83 €	<b>45,40 €</b>
120-7431-RL	35,1	200-7516	23,17 €	<b>27,80 €</b>	130-2658	17,33 €	<b>20,80 €</b>	220-6069	7,38 €	<b>8,85 €</b>	230-7541	37,83 €	<b>45,40 €</b>
120-7477-RL	35,1	200-7516	23,17 €	<b>27,80 €</b>	130-2658	17,33 €	<b>20,80 €</b>	220-6069	7,38 €	<b>8,85 €</b>	230-7540	37,83 €	<b>45,40 €</b>
120-7432-RL	35,1	200-7516	23,17 €	<b>27,80 €</b>	130-2658	17,33 €	<b>20,80 €</b>	220-6069	7,38 €	<b>8,85 €</b>	230-7539	37,83 €	<b>45,40 €</b>

### CAST SUPERLITE (ancien)

Etrier		Piston (Vendu à l'unité)			Kit joints de piston (Vendu par 4)			Tuyau (Vendu par 4)			Vis de purge (Vendu à l'unité)			Goupille ( Vendue à l'unité)		
Réf	Ø	Réf	Prix HT	Prix TTC	Réf	Prix HT	Prix TTC	Réf	Prix HT	Prix TTC	Réf	Prix HT	Prix TTC	Réf	Prix HT	Prix TTC
120-3191	44,5	200-7531	23,17 €	<b>27,80 €</b>	130-2655	17,33 €	<b>20,80 €</b>	190-3661	58,13 €	<b>69,75 €</b>	220-0627	5,33 €	<b>6,40 €</b>	180-0053	2,00 €	<b>2,40 €</b>
120-3192	44,5	200-7531	23,17 €	<b>27,80 €</b>	130-2655	17,33 €	<b>20,80 €</b>	190-3655	58,13 €	<b>69,75 €</b>	220-0627	5,33 €	<b>6,40 €</b>	180-0052	2,00 €	<b>2,40 €</b>
120-3193	35,1	200-7516	23,17 €	<b>27,80 €</b>	130-2658	17,33 €	<b>20,80 €</b>	190-3663	58,13 €	<b>69,75 €</b>	220-0627	5,33 €	<b>6,40 €</b>	180-0053	2,00 €	<b>2,40 €</b>
120-3194	35,1	200-7516	23,17 €	<b>27,80 €</b>	130-2658	17,33 €	<b>20,80 €</b>	190-3655	58,13 €	<b>69,75 €</b>	220-0627	5,33 €	<b>6,40 €</b>	180-0052	2,00 €	<b>2,40 €</b>

NOTE : 200-3062 remplacer par 200-7531 ; 200-3176 remplacer par 200-7516

### SUPERLITE 4 pistons, Radial

Etrier		Piston (Vendu à l'unité)			Kit joints de piston (Vendu par 4)			Tuyau (Vendu par 4)			Vis de purge (Vendu à l'unité)			Joint cache poussière (Vendu à l'unité)		
Réf	Ø	Réf	Prix HT	Prix TTC	Réf	Prix HT	Prix TTC	Réf	Prix HT	Prix TTC	Réf	Prix HT	Prix TTC	Réf	Prix HT	Prix TTC
120-8071-RL	44,5	200-7322	30,25 €	36,30 €	130-2655	17,33 €	20,80 €	190-8369	116,33 €	139,60 €	220-6069	7,38 €	8,85 €	210-7210	13,33 €	16,00 €
120-8070-RL	44,5	200-7322	30,25 €	36,30 €	130-2655	17,33 €	20,80 €	190-7711	107,71 €	129,25 €	220-6069	7,38 €	8,85 €	210-7210	13,33 €	16,00 €
120-8065-RL	35,1	200-7319	30,25 €	36,30 €	130-2658	17,33 €	20,80 €	190-8369	116,33 €	139,60 €	220-6069	7,38 €	8,85 €	210-7210	13,33 €	16,00 €
120-8064-RL	35,1	200-7319	30,25 €	36,30 €	130-2658	17,33 €	20,80 €	190-7711	107,71 €	129,25 €	220-6069	7,38 €	8,85 €	210-7210	13,33 €	16,00 €
120-8063-RL	32,8	200-7318	30,25 €	36,30 €	130-2479	17,33 €	20,80 €	190-8369	116,33 €	139,60 €	220-6069	7,38 €	8,85 €	210-7210	13,33 €	16,00 €
120-8062-RL	32,8	200-7318	30,25 €	36,30 €	130-2479	17,33 €	20,80 €	190-7711	107,71 €	129,25 €	220-6069	7,38 €	8,85 €	210-7210	13,33 €	16,00 €

### SUPERLITE 6 pistons, Radial

Etrier		Piston (Vendu à l'unité)			Kit joints de piston (Vendu par 6)			Tuyau (Vendu par 4)			Vis de purge (Vendu à l'unité)			Kit de 2 tubes avec visseries		
Réf	Ø	Réf	Prix HT	Prix TTC	Réf	Prix HT	Prix TTC	Réf	Prix HT	Prix TTC	Réf	Prix HT	Prix TTC	Réf	Prix HT	Prix TTC
120-6111-FS/RS					130-5972	35,92 €	43,10 €	190-5973	91,92 €	116,30 €	220-6069	7,38 €	8,85 €	230-5976	37,83 €	45,40 €
120-6112-FS/RS					130-5972	35,92 €	43,10 €	190-5973	91,92 €	116,30 €	220-6069	7,38 €	8,85 €	230-5976	37,83 €	45,40 €
120-6113-FS/RS	2 x Ø 41,3	200-7519	23,17 €	27,80 €	130-5972	35,92 €	43,10 €	190-5974	91,92 €	116,30 €	220-6069	7,38 €	8,85 €	230-5977	37,83 €	45,40 €
120-6114-FS/RS	1x Ø 28,4	200-7513	23,17 €	27,80 €	130-5972	35,92 €	43,10 €	190-5974	91,92 €	116,30 €	220-6069	7,38 €	8,85 €	230-5977	37,83 €	45,40 €
120-6115-FS/RS					130-5972	35,92 €	43,10 €	190-5975	91,92 €	116,30 €	220-6069	7,38 €	8,85 €	230-5978	37,83 €	45,40 €
120-6116-FS/RS					130-5972	35,92 €	43,10 €	190-5975	91,92 €	116,30 €	220-6069	7,38 €	8,85 €	230-5978	37,83 €	45,40 €

NOTE : Chaque étrier à 2 pistons 200-7519 (41,3mm) et 4 pistons 200-7513 (28,4mm)

### DYNALITE SINGLE (2 pistons)

Etrier		Piston (Vendu à l'unité)			Kit joints de piston (Vendu par 4)			Vis de purge (Vendu à l'unité)			Epingle d'arrêt de plaquette (Vendu à l'unité)		
Réf	Ø	Réf	Prix HT	Prix TTC	Réf	Prix HT	Prix TTC	Réf	Prix HT	Prix TTC	Réf	Prix HT	Prix TTC
120-4060	44,5	200-7528	23,17 €	27,80 €	130-2655	17,33 €	20,80 €	220-0627	5,33 €	6,40 €	180-3862		
120-4062	44,5	200-7528	23,17 €	27,80 €	130-2655	17,33 €	20,80 €	220-0627	5,33 €	6,40 €	180-3862	Nous consulter	

### GP 200 (2 pistons)

Etrier		Piston (Vendu à l'unité)			Kit joints de piston + joints de poussière (Vendu par 4)			Vis de purge (Vendu à l'unité)			Clip de retenue de plaquettes convient aussi aux série GP3XX		
Réf	Ø	Réf	Prix HT	Prix TTC	Réf	Prix HT	Prix TTC	Réf	Prix HT	Prix TTC	Réf	Prix HT	Prix TTC
120-12178	31,8	200-8488	30,08 €	36,10 €	130-2655	17,33 €	20,80 €	220-9969	2,42 €	2,90 €	310-3634	2,83 €	3,40 €

### PS1 LIGHTWEIGHT

Etrier		Piston (Vendu à l'unité)			Kit joints de piston (Vendu par 4)			Vis de purge (Vendu à l'unité)			Goupille (Vendue à l'unité)		
Réf	Ø	Réf	Prix HT	Prix TTC	Réf	Prix HT	Prix TTC	Réf	Prix HT	Prix TTC	Réf	Prix HT	Prix TTC
120-8373/4	28,4	200-5089	17,33 €	20,80 €	130-2579	24,41 €	29,30 €	220-4269	3,90 €	4,70 €	180-3799	0,50 €	0,60 €



Joint de corps d'étrier de frein Wilwood ou Outlaw  
Spécialement conçu pour résister au liquide de frein  
Vendu à l'unité

Réf	Prix HT	Prix TTC
210-2582	2,83 €	3,40 €

# PLAQUETTES RACING pour étriers WILWOOD

<b>WILWOOD</b>	<b>UTILISATION</b>
SMART	Polyvalente Route
BP20	Polyvalente prévue pour véhicule lourd type Tout Terrain
POLY A	Rallye international - Endurance - Circuit
<b>MINTEX</b>	
M1144	Utilisation routière et sportive
M1155 / MRM1802	Rallye - Circuit + tendre nécessitant un temps de chauffe
<b>CL BRAKES</b>	
RC6	Efficacité maximale permanente de basse à haute température Rallye - Circuit

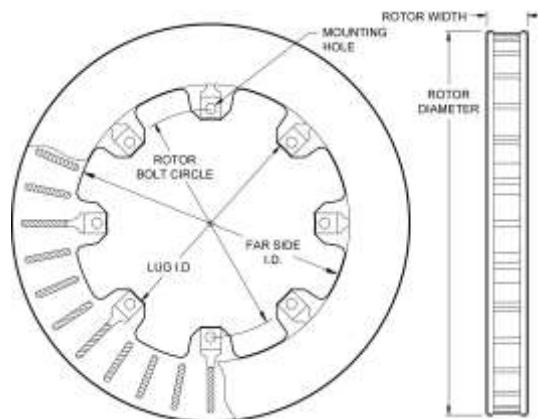


ETRIERS	WILWOOD						MINTEX				CL BRAKES	
	SMART BP10		BP 20		POLY A		M1144		M1155 / MRM1802		RC6	
	HT	TTC	HT	TTC	HT	TTC	HT	TTC	HT	TTC	HT	TTC
MECANIC SPOT 1P 	150-5982 51.33 € <b>61.60 €</b>											
PS1 LIGHTWEIGHT 2 P 	150-4091 88.58 € <b>106.30 €</b>		--		--		--		--		--	
GP 200 2 P 	150-12270K 73.92 € <b>88.70 €</b>		--		--		--		--		--	
BILLET DYNAPRO 2P 	150-9764K 81.17 € <b>97.40 €</b>		150-9765K 95.71 € <b>114.85 €</b>		15A-10142K 179.96 € <b>215.95 €</b>		--		--		--	
POWERLITE 4 P 	150-8813K 69.08 € <b>82.90 €</b>		150-9420K 138.08 € <b>165.70 €</b>		15A-8809K 176.79 € <b>212.15 €</b>		MDB2905-M1144 135.17 € <b>162.20 €</b>		MDB2905-MRM1802 147.17 € <b>176.60 €</b>		5054W44T12.5 229.67 € <b>275.60 €</b>	
DYNALITE FORGED 4 P 	150-8850K 59.17 € <b>71.00 €</b>		150-9413K 129.92 € <b>154.70 €</b>		15A-5734K 195.75 € <b>234.90 €</b>		MDB1796-M1144 109.17 € <b>131.00 €</b>		MDB1796-MRM1802 156.67 € <b>188.00 €</b>		5025W46T12 249.17 € <b>299.00 €</b>	
BILLET DYNALITE 4P 	150-8850K 59.17 € <b>71.00 €</b>		150-9413K 129.92 € <b>154.70 €</b>		15A-5734K 195.75 € <b>234.90 €</b>		MDB1796-M1144 109.17 € <b>131.00 €</b>		MDB1796-MRM1802 156.67 € <b>188.00 €</b>		5025W46T12 249.17 € <b>299.00 €</b>	
DYNALITE II 4 P 	150-8850K 59.17 € <b>71.00 €</b>		150-9413K 129.92 € <b>154.70 €</b>		15A-5734K 195.75 € <b>234.90 €</b>		MDB1796-M1144 109.17 € <b>131.00 €</b>		MDB1796-MRM1802 156.67 € <b>188.00 €</b>		5025W46T12 249.17 € <b>299.00 €</b>	
MIDILITE FORGED 4 P 	150-8946K 105.29 € <b>126.35 €</b>		150-9419K 145.92 € <b>175.10 €</b>		15A-7263K 254.75 € <b>305.70 €</b>		MDB2581-M1144 135.00 € <b>162.00 €</b>		MDB2581-MRM1802 184.17 € <b>221.00 €</b>		5025W46T12MD 249.17 € <b>299.00 €</b>	
SUPERLITE FORGED 4 P 	150-8854K 134.08 € <b>160.90 €</b>		150-9416K 153.33 € <b>184.00 €</b>		15A-5938K 318.67 € <b>382.40 €</b>		MDB1795-M1144 145.83 € <b>175.00 €</b>		MDB1795-MRM1802 182.50 € <b>219.00 €</b>		5051W39T20 279.17 € <b>335.00 €</b>	
NARROW SUPERLITE 4 P 	150-8855K 105.04 € <b>126.05 €</b>		150-9415K 151.04 € <b>181.25 €</b>		15A-6704K 300.00 € <b>360.00 €</b>		--		--		5051W39T16 265.83 € <b>319.00 €</b>	
SUPERSIX 6P 	150-8855K 105.04 € <b>126.05 €</b>		150-9415K 151.04 € <b>181.25 €</b>		15A-6704K 300.00 € <b>360.00 €</b>		--		--		5051W39T16 265.83 € <b>319.00 €</b>	
W4A 	150-9488K 153.80 € <b>184.55 €</b>		--		15A-9977K 363.88 € <b>436.65 €</b>		--		--		5015W58T17MD 335.83 € <b>403.00 €</b>	
NEW W6A 6 P 	150-9488K 153.80 € <b>184.55 €</b>		--		15A-9977K 363.88 € <b>436.65 €</b>		--		--		5015W58T17MD 335.83 € <b>403.00 €</b>	
SUPERLITE 6 P 	150-8854K 134.08 € <b>160.90 €</b>		150-9416K 153.33 € <b>184.00 €</b>		15A-5938K 318.67 € <b>382.40 €</b>		MDB1795-M1144 145.83 € <b>175.00 €</b>		MDB2905-MRM1802 182.50 € <b>219.00 €</b>		5051W39T20 279.17 € <b>335.00 €</b>	
NARROW SUPERLITE 6 P 	150-8855K 105.04 € <b>126.05 €</b>		150-9415K 151.04 € <b>181.25 €</b>		15A-6704K 300.00 € <b>360.00 €</b>		--		--		5051W39T16 265.83 € <b>319.00 €</b>	
HYDRA MECA W Simple piston 	150-9184K 82.71 € <b>99.25 €</b>		--		--		--		--		--	
POWERLITE 4 P Frein à main à câble 	150-8813K 69.08 € <b>82.90 €</b>		150-9420K 138.08 € <b>165.70 €</b>		15A-8809K 176.80 € <b>212.15 €</b>		MDB2905-M1144 135.17 € <b>162.20 €</b>		MDB2905-MRM1802 147.17 € <b>176.60 €</b>		5054W44T12.5 229.67 € <b>275.60 €</b>	
SUPERLITE 4 P ancien modèle 							Équivalence FERODO FRP501				5022W39T20 279.17 € <b>335.00 €</b>	
WILWOOD GRAND NATIONAL 6 GN6 			150-9417K Sur demande		15A-5736K Sur demande						5028W46T20 Sur demande	





## Disques pour montage avec Bol



### Série UL - entrée de ventilation droite

Disques à Bol pour véhicules rallye légers, idéal autocross / rallycross  
Application toutes marques et tous types de véhicules



Référence	DIAMETER pouces (mm)	WIDTH pouces (mm)	ø mm trou	Nbre trous	BOLT CIRCLE	FAR SIDE	LUG	POIDS KG	Surface pleine	
									Prix HT	Prix TTC
160-3747	10.25" (260,4)	0.75" (20)	8	6	5.50" (139.7)	6.75" (171.5)	4.94" (125.4)	3	156.33 €	187.60 €
160-3450	10.50" (266,7)	0.75" (20)	8	6	5.50" (139.7)	6.75" (171.5)	4.94" (125.4)	3,2		
160-5839	10.75" (273,1)	0.81" (21)	8	6	6.25" (158.8)	7.00" (177.8)	5.59" (142.0)	3,4		
160-5840	11.00" (279,4)	0.81" (21)	8	6	6.25" (158.8)	7.42" (188.5)	5.59" (142.0)	3,6		
160-5841	11.75" (298,5)	0.81" (21)	8	8	7.00" (177.8)	8.34" (211.8)	6.38" (162.0)	3,7		
160-5843	12.19" (309,6)	0.81" (21)	8	8	7.00" (177.8)	8.50" (215.9)	6.38" (162.0)	4,2		
160-5844	12.19" (309,6)	0.81" (21)	5/16x24	8	7.62" (193.6)	8.50" (215.9)	7.13" (181.1)	4,15		
160-11862	12.19" (309,6)	1.10" (28)	8	8	7.00" (177.8)	8.34" (211.8)	6.38" (162.0)	6.4		

### Série UL32 - large entrée de ventilation inclinée

Disques à Bol pour véhicules rallye légers, idéal autocross / rallycross  
Application toutes marques et tous types de véhicules



Référence Droite/Gauche	DIAMETER pouces (mm)	WIDTH pouces (mm)	ø mm trou	Nbre trous	BOLT CIRCLE	FAR SIDE	LUG	POIDS KG	Surface pleine	
									Prix HT	Prix TTC
160-2898 / 2899	11.75" (298.5)	1.25" (32)	8	8	7.00" (177.8)	8.34" (211.8)	6.38" (162.0)	4,3	156.33 €	187.60 €
160-2894 / 2895	12.19" (319.70)	1.25" (32)	8	8	7.00" (177.8)	8.50" (215.9)	6.38" (162.0)	4,7	167.33 €	200.80 €

### Série HD - entrée de ventilation inclinée

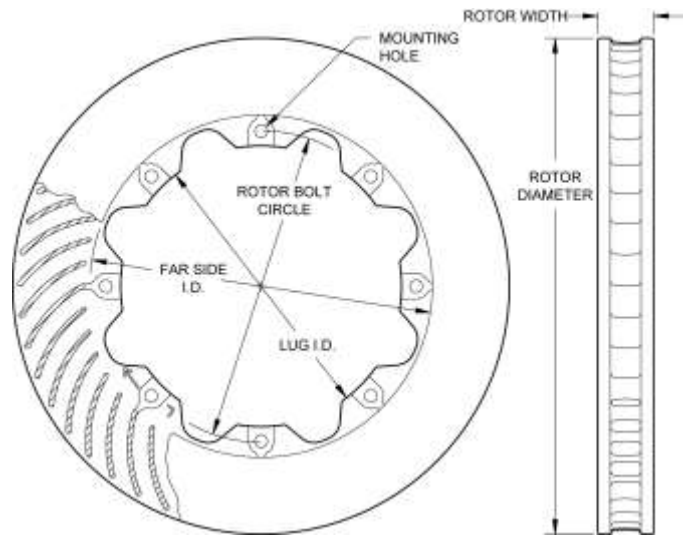
Haute performance pour GT, WRC, ...  
Application toutes marques et tous types de véhicules



Référence Droite/Gauche	DIAMETER pouces (mm)	WIDTH pouces (mm)	Nbre TROUS	ø TROU mm	BOLT CIRCLE pouces (mm)	FAR SIDE pouces (mm)	LUG pouces (mm)	POIDS KG	Surface pleine	
									Prix HT	Prix TTC
160-12283 / 12284	11.75" (298.5)	0.81" (21)	8	8.25	7.00" (177.8)	7.87" (199.9)	6.38" (162.0)	3,9	187.38 €	224.85 €
160-12289 / 12290	12.19" (309.7)	0.81" (21)	8	8.25	7.00" (177.8)	8.34" (211.8)	6.38" (162.0)	4.3	234.17 €	281.00 €
160-13497 / 13498	11.75" (298.5)	1.21" (32)	8	8	7.00" (177.8)	8.34" (211.8)	6.38" (162.0)	5,2	281.46 €	337.75 €
160-11835 / 11836	12.19" (309.7)	1.25" (32)	8	8	7.00" (177.8)	8.41" (213.6)	6.53" (166.4)	5,7		



Disques pour montage avec Bol



**Série GT72 - entrée de ventilation inclinée en quinconce**

Référence Droite/Gauche	DIAMETER pouces (mm)	WIDTH pouces (mm)	Nbre TROUS	Dia TROU mm	BOLT CIRCLE pouces (mm)	FAR SIDE pouces (mm)	LUG pouces (mm)	POIDS KG	Surface Rainurée	
									Prix HT	Prix TTC
160-8402 / 8403	14.00" (355)	1.10" (28)	12	6	8.75" (222.3)	10.00" (254.0)	8.25" (209.6)	6,7	506.75 €	608.10 €
160-8398 / 8399	14.00" (355)	1.25" (32)	12	6	8.75" (222.3)	10.00" (254.0)	8.25" (209.6)	8,0		



**Série GT48 - entrée de ventilation inclinée**

Référence Droite/Gauche	DIAMETER pouces (mm)	WIDTH pouces (mm)	Nbre TROUS	Dia TROU mm	BOLT CIRCLE pouces (mm)	FAR SIDE pouces (mm)	LUG pouces (mm)	POIDS KG	Surface Rainurée	
									Prix HT	Prix TTC
160-2540 / 2541	12.72" (323)	1.25" (32)	8	8	7.00" (177.8)	8.88" (225.5)	6.53" (165.8)	6	469.17 €	563.00 €
160-8165 / 8166	13.06" (331.7)	1.25" (32)	8	6	8.75" (222.3)	9.46" (240.3)	8.25" (209.5)	5.6		



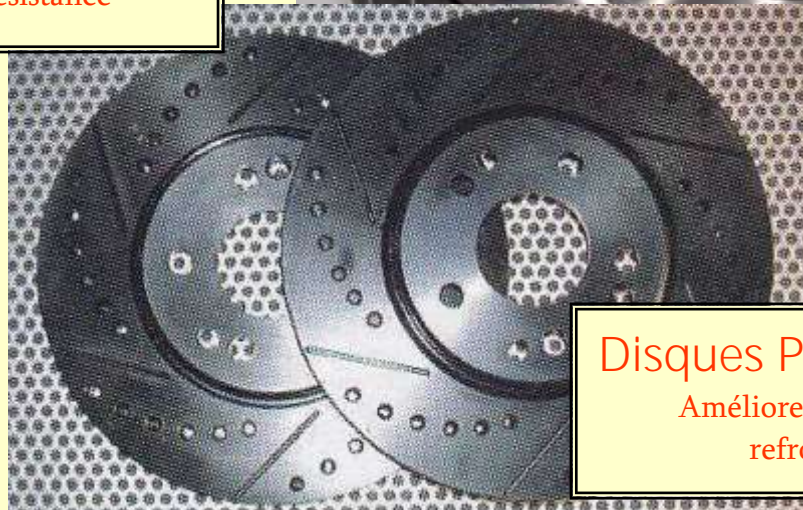
# Disques de freins



Disques Groupe N  
Traitement de surface pour une  
meilleure résistance



Disques Rainurés  
Rainurage pour dégazage des  
plaquettes pour une  
meilleure efficacité



Disques Percés Rainurés  
Améliore le dégazage et le  
refroidissement



La plus large gamme pour véhicules  
MODERNES & CLASSIQUES



Disques aux dimensions semblables aux origines ayant subi  
un *traitement thermique spécifique* afin d'optimiser un  
freinage puissant et endurant

[www.polycarconceptsport.eu](http://www.polycarconceptsport.eu) - 04.70.67.49.68



# Disques de frein



**GR524078D**

Disque de frein à denture module de 2 pour démarreur marche arrière, fabriqué en HARDOX ø 240mm convient pour démarreurs Mercedes, Vito, Fiat, Peugeot, Volkswagen...

**Pour Cardan 2cv**  
ø240 mm  
6 trous entraxe 78mm  
5 mm d'épaisseur

Peut aussi se monter pour une utilisation marche arrière uniquement

40.83 € ht  
49.00 € ttc



**GR6240108D**

**Pour LOBRO VW Golf ø94mm**  
ø240 mm

6 trous entraxe 108mm  
6 mm d'épaisseur

Peut aussi se monter pour une utilisation marche arrière uniquement

40.83 € ht  
49.00 € ttc



**Pour Tripode Audi - VW**

ø240 mm  
6 trous ø10, entraxe 94mm  
5 mm d'épaisseur

Peut aussi se monter pour une utilisation marche arrière uniquement

47.50 € ht  
57.00 € ttc

**GR524094D**

## Disque de frein arrière

**Pour Cardan 2cv**  
ø230 mm  
6 trous entraxe 108mm  
4 mm d'épaisseur  
réalisé en HARDOX

29.17 € ht  
35.00 € ttc

**GR6230108**



**Pour Cardan 2cv**  
ø240 mm  
6 trous entraxe 108mm  
6 mm d'épaisseur  
réalisé en HARDOX

29.17 € ht  
35.00 € ttc

**GR6240108**



**Pour Cardan 2cv**  
ø220 mm  
6 trous entraxe 108mm, ø trou central 83 mm  
12 mm d'épaisseur  
Disque de frein arrière ventilé  
GOLDSPEED

83.25 € ht  
99.90 € ttc  
**CC-BD-220-83**



**Pour Tripode VW - AUDI**  
ø220 mm  
6 trous entraxe 94 mm, ø trou central 75 mm  
12 mm d'épaisseur  
Disque de frein arrière ventilé  
GOLDSPEED

83.25 € ht  
99.90 € ttc  
**CC-BD-220-75**

## Disque de frein Avant

ø160 mm  
4 trous ø8mm  
entraxe 65mm  
3 mm d'épaisseur  
réalisé en HARDOX

17.75 € ht  
19.20 € ttc  
**GR316065**



ø170 mm  
4 trous ø8mm  
entraxe 65mm, ø trou central 53mm  
4 mm d'épaisseur  
réalisé en HARDOX

20.00 € ht  
24.00 € ttc  
**BRIDE-170**



Disque de frein avant flottant Technofrein - acier très résistant - ø extérieur 190mm			
Référence	Entraxe disque flottant	Prix HT	Prix TTC
FLOT001/486548	4 trous ø8mm, entraxe 65mm, trou central ø48mm	110.92 €	133.10 €
FLOT001/466652	4 trous ø6mm, entraxe 66mm, trou central ø52mm		
FLOT001/366855,10	3 trous ø6mm, entraxe 68mm, trou central ø55,10mm		
FLOT001/467360,5	4 trous ø6mm, entraxe 73mm, trou central ø60,5mm		

Centre de disque de frein avant flottant pour disque ø190 mm Technofrein, Goldspeed			
Référence	Entraxe disque flottant	Prix HT	Prix TTC
DESS/486548	4 trous ø8mm, entraxe 65mm, trou central ø48mm	46.00 €	55.20 €
DESS/466652	4 trous ø6mm, entraxe 66mm, trou central ø52mm		
DESS/366855,10	3 trous ø6mm, entraxe 68mm, trou central ø55,10mm		
DESS/467360,5	4 trous ø6mm, entraxe 73mm, trou central ø60,5mm		



## Etriers de frein

### 20516574 Etrier 4 pistons BREMBO droit axial (4 pistons 34 mm)



Etrier arrière 4 pistons 34 mm  
fixation à droite 2 trous entraxe trous  
de fixation 40 mm - entrée 10x100  
Vendu avec plaquettes  
123.46 € HT - **148.15 € TTC**

### 20516584



### Etrier 4 pistons BREMBO gauche axial (4 pistons 34 mm)

Etrier arrière 4 pistons 34 mm  
fixation Gauche 2 trous entraxe trous de  
fixation 40 mm - entrée 10x100  
Vendu avec plaquettes  
123.46 € HT - **148.15 € TTC**

### 20695154 Etrier avant BREMBO Or, 2 pistons, entraxe fixations 84 mm



avec entrée et purge latérale m10x100  
- symétrique, réversible droite ou  
gauche  
- 2 pistons diamètre 34  
- Livré complet avec plaquettes  
- entrée 10x100  
123.46 € HT - **96.25 € TTC**

### 20834311



### Etrier radial BREMBO 4 pistons

Etrier arrière 4 pistons 34 mm fixation  
radiale par deux trous verticaux espacés  
de 100 mm  
Vendu avec plaquettes  
Equipé de 4 plaquettes LMP362SF  
Entrée 10x100  
234.16 € HT - **280.99 € TTC**

### ETARR4P



### Etrier arrière Racing Technofrein pour disque de frein ventilé

4 pistons Ø 35 mm  
- Plaquettes et disque vendus séparément  
- fixation Radiale (entraxe 130mm)  
- Entrée 10x100 ( pour banjo ou  
raccord mâle  
- Longueur: 175 mm, Largeur : 93  
mm, Hauteur: 60mm  
- S'utilise avec des disques ventilés  
157.92 € HT - **189.50 € TTC**

### GR85436



### Etrier avant GR BRAKE gris type BREMBO, 2 pistons, entraxe fixation 84 mm

Etrier avant double piston,  
- sortie et purge latérale, symétrique  
droite ou gauche  
- 2 pistons diamètre 34mm,  
- fourni complet avec plaquettes et vis  
de purge  
- Fixation identique au BREMBO OR 2  
pistons  
- Utiliser vis banjo 10x100 courte, non  
fournie  
49.17 € HT - **59.00 € TTC**

### ETRGFPL



### Etrier Racing Technofrein pour disques jusqu'à 190 mm (flottants ou fixes)

- Entièrement compatibles avec les fixations  
et les disques 190mm Beringer,  
dimensions et encombrement identiques  
- Aluminium aéronautique taillé dans la  
masse - réversible Gauche droite  
- Joints de qualité  
- 2 pistons de diamètre 32mm  
- Système de coulissement exclusif sur tiges  
lisses inox  
- Ressort de rappel auto-alignant.  
- Entraxe de fixation : 70mm ,  
- Pas des vis de fixation : M8  
123.33 € HT - **148.00 € TTC**

### GR85234



### Etrier arrière GR BRAKE gris type BREMBO, 2 pistons ø34mm, entraxe fixation 84 mm

- Etrier avant, en alu anodisé,  
- 660 grammes  
- Hauteur du disque 35 mm  
- Entrée 10 x 100  
- Filetage entrée et vis de purge niveau  
inférieur  
Vendu avec plaquettes  
**Encombrement réduit**  
54.17 € HT - **65.00 € TTC**

### EBARRD



### Kit élargissement pour étrier BREMBO axial droit

Etrier vendu séparément  
- élargit l'étrier jusqu'à 14mm  
de passage  
- permet l'utilisation de disques  
ventilés  
10.25 € HT - **12.30 € TTC**

### EBARRG



### Kit élargissement pour étrier BREMBO axial gauche

Etrier vendu séparément  
- élargit l'étrier jusqu'à 14mm de  
passage  
- permet l'utilisation de disques  
ventilés  
10.25 € HT - **12.30 € TTC**

### EBRAD



### Kit élargissement pour étrier BREMBO radial

Etrier vendu séparément  
- élargit l'étrier Brembo radial  
jusqu'à 14mm de passage  
- permet l'utilisation de disques  
ventilés  
16.58 € HT - **19.90 € TTC**

## Maitre cylindre Brembo à basculeur



MCbascu

**Alu taillé dans la masse**  
 Ø piston 16 mm  
 Entraxe de fixation 50 mm  
 Entrée pour durite de 6 mm intérieur ; Bocal non fourni

49.92 € ht  
**59.90 € ttc**

## Maitre cylindre GR TECH

Sortie 3/8 - tige filetée 5/16  
 sortie concave  
 Piston 15.87 mm - 0.625 - 5/8"  
**GR5000-0625-5/16**

Sortie 3/8 - tige filetée 3/8-24  
 sortie concave  
 Piston 15.87 mm - 0.625 - 5/8"  
**GR5000-0625-3/8-24**



29.13 € ht  
**34.95 € ttc**

Sortie 3/8 tige filetée 5/16  
 sortie concave  
 Piston 17.78 mm - 0.700 - 5/8"  
**GR5001-5/16-0700**

Sortie 3/8 - tige filetée 5/16  
 sortie concave  
 Piston 19.05 mm - 0.750 - 5/8 "  
**GR5002-0750-5/16**

Sortie 3/8 - tige filetée 8 x 125  
 sortie concave  
 Piston 17.78 mm - 0.700 - 5/8"  
**GR5001-8x125**

27.92 € ht  
**33.50 € ttc**

## Maitre cylindre AP Racing sans bocal

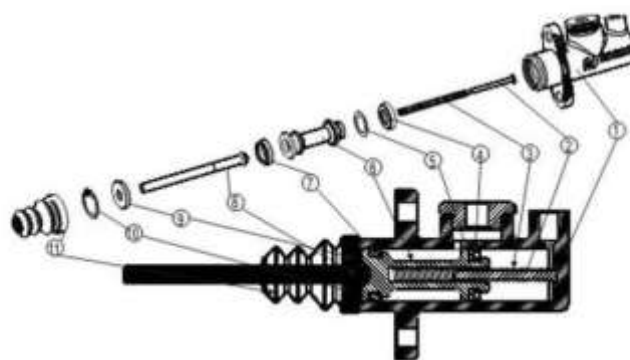
**Entrée 7/16"x20 UNF - Sortie 3/8"x24 - Tige 5/16" UNF**

ø Piston	Longueur 115 mm	Longueur 160 mm	HT	TTC
14 mm	CP2623-88/PRT115	CP2623-88/PRT160	193,58 €	<b>269.00 €</b>
15 mm	CP2623-89/PRT115	CP2623-89/PRT160	172,58 €	<b>233.00 €</b>
15,9 mm / 0,625"	CP2623-90/PRT115	CP2623-90/PRT160	165,92 €	<b>233.00 €</b>
16,8 mm	CP2623-905/PRT115	CP2623-905/PRT160	169,75 €	<b>233.00 €</b>
17,8 mm / 0,700"	CP2623-91/PRT115	CP2623-91/PRT160	163,08 €	<b>233.00 €</b>
19,1 mm / 0,750"	CP2623-92/PRT115	CP2623-92/PRT160	160,17€	<b>233.00 €</b>
20,6 mm / 0,812"	CP2623-93/PRT115	CP2623-93/PRT160	160,17 €	<b>233.00 €</b>
22,2 mm / 0,875"	CP2623-94/PRT115	CP2623-94/PRT160	169,75 €	<b>233.00 €</b>
23,8 mm / 0,937"	CP2623-95/PRT115	CP2623-95/PRT160	202,17 €	<b>296.00 €</b>
25,4 mm / 1000"	CP2623-96/PRT115	CP2623-96/PRT160	202,17 €	<b>296.00 €</b>



**Kit de réparation maître cylindre CP2623 / CP4400 / CP4623**

ø Piston	Référence	HT	TTC
14 mm	CP2623-88RK	19,17 €	<b>23,00 €</b>
15 mm	CP2623-89RK	17,17 €	<b>20,60 €</b>
15,9 mm / 0,625"	CP2623-90RK	17,17 €	<b>20,60 €</b>
16,8 mm	CP2623-905RK	19,17 €	<b>23,00 €</b>
17,8 mm / 0,700"	CP2623-91RK	17,17 €	<b>20,60 €</b>
19,1 mm / 0,750"	CP2623-92RK	17,17 €	<b>20,60 €</b>
20,6 mm / 0,812"	CP2623-93RK	27,50 €	<b>33,00 €</b>
22,2 mm / 0,875"	CP2623-94RK	18,08 €	<b>21,70 €</b>
23,8 mm / 0,937"	CP2623-95RK	18,08 €	<b>30,20 €</b>
25,4 mm / 1000"	CP2623-96RK	25,17 €	<b>30,20 €</b>



Kit comprenant toutes les pièces nécessaires pour remettre en état votre maître cylindre AP RACING.

Pièces incluses dans le kit :

- Pièce n°4 : joint 1
- Pièce n°5 : joint 2
- Pièce n°10 : circlip
- Pièce n°7 : joint 3
- Pièce n°11 : soufflet





# Maitre cylindre AP Racing sans bocal

Entrée 7/16"x20 UNF - Sortie 3/8"x24 - Tige 5/16" UNF				
ø Piston	Longueur 115 mm	Longueur 160 mm	HT	TTC
14 mm	CP4400-88/PRT115	CP4400-88/PRT160	293,83 €	<b>352,60 €</b>
15 mm	CP4400-89/PRT115	CP4400-89/PRT160	293,83 €	<b>352,60 €</b>
15,9 mm / 0,625"	CP4400-90/PRT115	CP4400-90/PRT160	221,29 €	<b>265,55 €</b>
17,8 mm / 0,700"	CP4400-91/PRT115	CP4400-91/PRT160	221,29 €	<b>265,55 €</b>
19,1 mm / 0,750"	CP4400-92/PRT115	CP4400-92/PRT160	221,29 €	<b>265,55 €</b>
20,6 mm / 0,812"	CP4400-93/PRT115	CP4400-93/PRT160	221,29 €	<b>265,55 €</b>
22,2 mm / 0,875"	CP4400-94/PRT115	CP4400-94/PRT160	221,29 €	<b>265,55 €</b>
23,8 mm / 0,937"	CP4400-95/PRT115	CP4400-95/PRT160	270,92 €	<b>325,10 €</b>
25,4 mm / 1000"	CP4400-96/PRT115	CP4400-96/PRT160	270,92 €	<b>325,10 €</b>

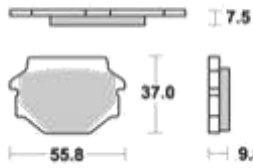
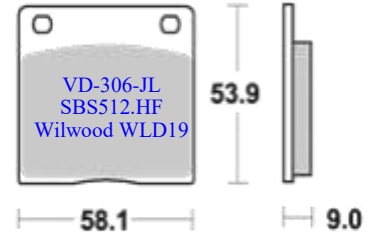
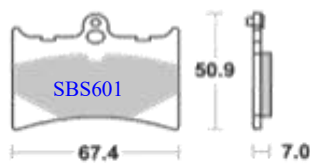
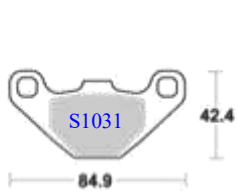


Filetage sortie : M10 x 1,0 - Filetage : M8 x 1,25			
ø Piston	Longueur	HT	TTC
14,9 mm (0,587")	CP6465-149PRME	433,96 €	<b>520,75 €</b>
16,2 mm (0,638")	CP6465-162PRME	433,96 €	<b>520,75 €</b>
17,3 mm (0,681")	CP6465-173PRME	433,96 €	<b>520,75 €</b>
18,8 mm (0,740")	CP6465-188PRME	433,96 €	<b>520,75 €</b>
20,2 mm (0,795")	CP6465-202PRME	433,96 €	<b>520,75 €</b>
21,2 mm (0,834")	CP6465-212PRME	433,96 €	<b>520,75 €</b>
21,8 mm (0,858")	CP6465-218PRME	433,96 €	<b>520,75 €</b>
23,7 mm (0,933")	CP6465-237PRME	433,96 €	<b>520,75 €</b>
25,4 mm (1000")	CP6465-254PRME	433,96 €	<b>520,75 €</b>

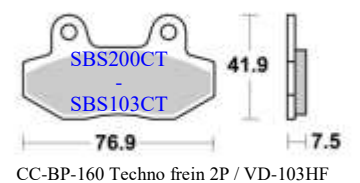
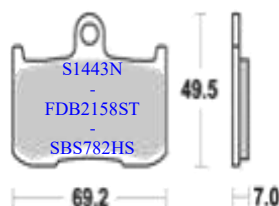
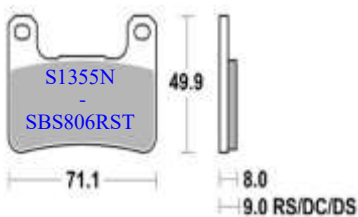
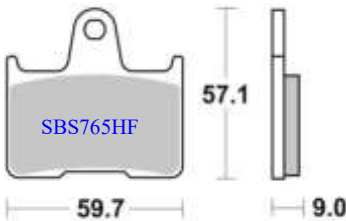
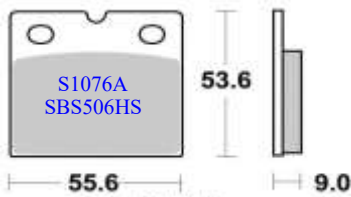
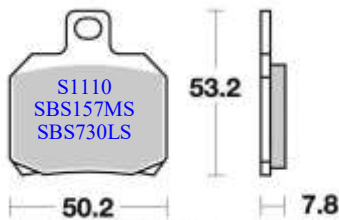
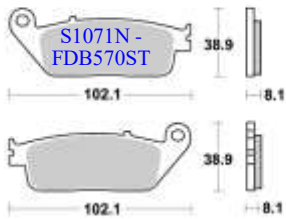
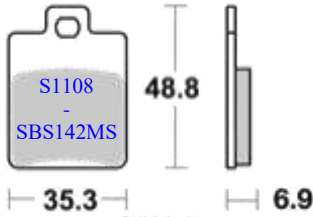
Entrée 7/16"x20 UNF - Sortie 3/8"x24 - Tige 5/16" UNF			
ø Piston	Longueur 163 mm	HT	TTC
15,9 mm / 0,625"	CP9093-90/PRT163	359,54 €	<b>431,45 €</b>
17,8 mm / 0,700"	CP9093-91/PRT163	359,54 €	<b>431,45 €</b>
19,1 mm / 0,750"	CP9093-92/PRT163	359,54 €	<b>431,45 €</b>
20,6 mm / 0,812"	CP9093-93/PRT163	359,54 €	<b>431,45 €</b>
22,2 mm / 0,875"	CP9093-94/PRT163	359,54 €	<b>431,45 €</b>
23,8 mm / 0,937"	CP9093-95/PRT163	359,54 €	<b>431,45 €</b>
25,4 mm / 1000"	CP9093-96/PRT163	359,54 €	<b>431,45 €</b>



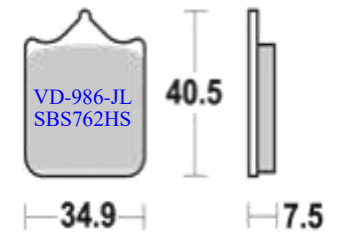
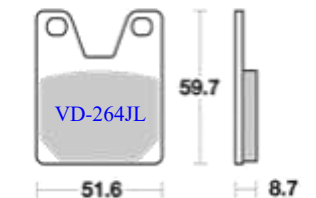
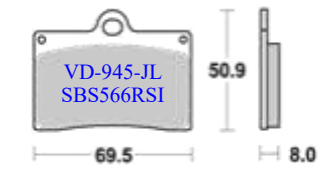
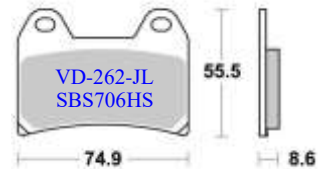
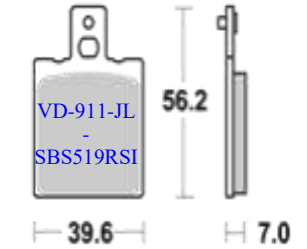
# Les plaquettes motos



Référence	qualité	Cdt	Prix HT	Prix TTC
S1031	Semi métal fritté	la paire	14.92 €	17.90 €
S1108	Semi métal fritté	la paire	16.25 €	19.50 €
SBS142MS	Carbone	la paire		
S1071N	Métal fritté haute performance	la paire	17.42 €	20.90 €
FDB570ST	Ferodo métal fritté	la paire	34.63 €	41.55 €
SBS157MS SBS730LS	Maxi sinter métal fritté	la paire	40.00 €	48.00 €
SBS506HS	Métal fritté	la paire	30.33 €	36.40 €
SBS806RST	Métal fritté racing	la paire	42.42 €	50.90 €
SBS765LS	Métal fritté	la paire	25.75 €	30.90 €
SBS601HF	Céramique	la paire	24.25 €	29.10 €
S1443N	Métal fritté haute performance	la paire	23.75 €	28.50 €
SBS782HS	Ferodo métal fritté	la paire	30.33 €	36.40 €
SBS512HF	Céramique = Wilwood WLD19 15E-8306K - Mintex MLB19	la paire	29.04 €	34.85 €
SBS841	Métal fritté SP/HS	la paire	37.42 €	44.90 €
SBS519RSI	Métal fritté	la paire	37.42 €	44.90 €
SBS706HS	Métal fritté	la paire	37.42 €	44.90 €
SBS566RSI	Métal sintérisé	la paire	34.83€	41.80€
VD-264JL	Métal fritté	la paire	32.42 €	38.90 €
SBS762HS	Métal fritté	les 4	55.92 €	67.10 €
SBS200CT SBS103CT	Carbone CC-BP-160 Techno frein 2P / VD-103HF	La paire	22.42 €	26.90 €
SBS800ATS	Métal fritté	La paire	24.83 €	29.80 €



CC-BP-160 Techno frein 2P / VD-103HF

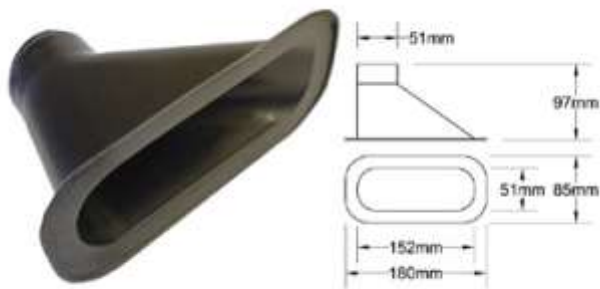




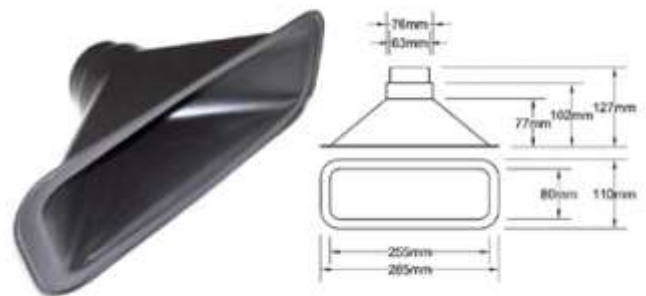
ID152-51 : Conduit admission air, diamètre 51 mm  
25,25 € ht - **30,30 € ttc**



ID190-45 : Conduit admission air, diamètre 51 mm  
25,25 € ht - **30,30 € ttc**



ID152-51 OS : Conduit admission air,  
diamètre 51 mm  
25,25 € ht - **30,30 € ttc**



ID255-80 : Conduit admission air,  
diamètre 63mm ou 76mm  
28,75 € ht - **34,50 € ttc**



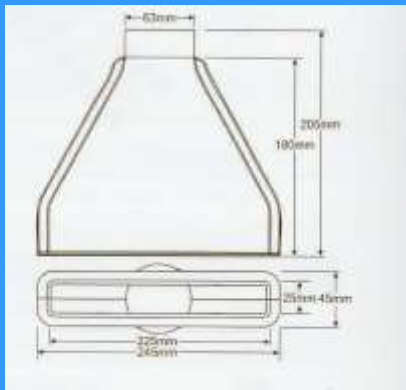
ID150-75 : Conduit admission air,  
diamètre 63mm ou 76mm  
25,25 € ht - **30,30 € ttc**



ID145 : Conduit admission air, diamètre 63 mm  
28,75 € ht - **34,50 € ttc**



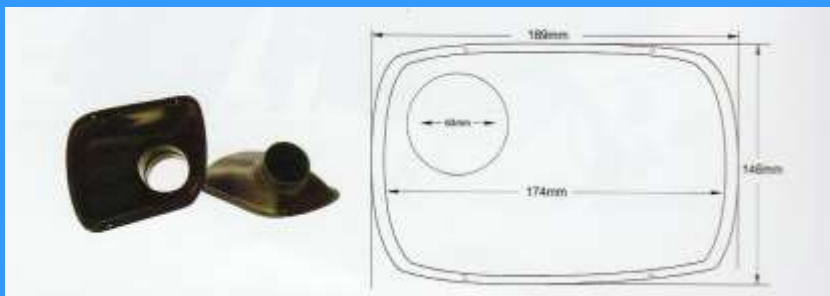
## ECOPE d'AIR



ID225-25 : Conduit admission air, diamètre  
63 mm  
67,08 € ht - **80,50 € ttc**



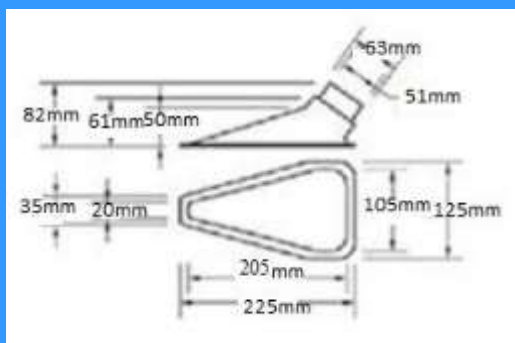
## ECOPE D'AIR SPECIAL 205 GTi



IDP-205GTi : Conduit admission air,  
diamètre 63 mm  
79,75 € ht - **95,70 € ttc**



## Simple corps

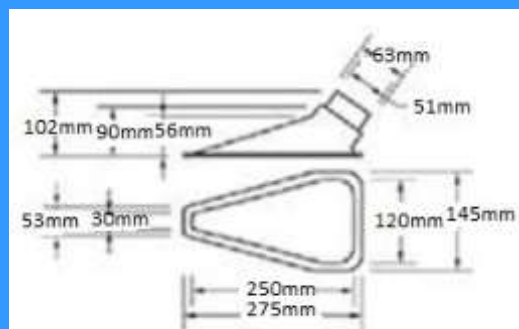


IDS-1B : NOIR 100 x 200  
Conduit admission air, diamètre  
51 mm OU 63 mm

25,58 € ht - **30,70 € ttc**

IDS-1 C : Translucide 100 x 200

34,13 € ht - **40,95 € ttc**



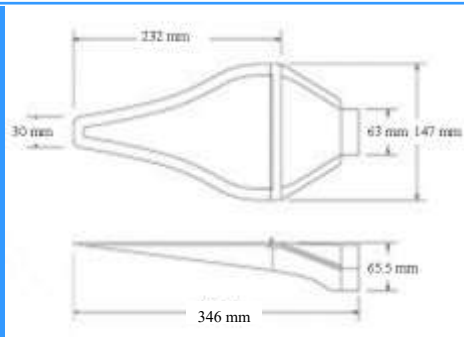
IDS-2B : NOIR 120 x 240  
Conduit admission air, diamètre  
63 mm OU 76 mm

34,92 € ht - **41,90 € ttc**

IDS-2 C : Translucide 145 x 280

38,67 € ht - **46,40 € ttc**

## PRISE D'AIR LATÉRALE



IN1BLK : NOIR petit modèle  
Conduit admission air diamètre 63 mm

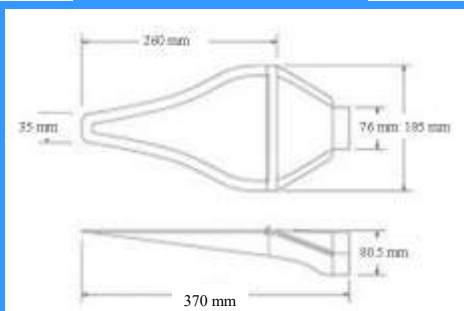
NACA 2 pièces

53,83 € ht  
**64,60 € ttc**

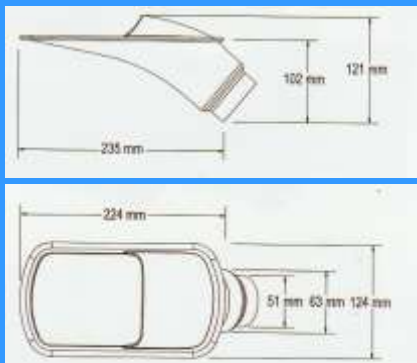
IN1C : TRANSLUCIDE petit modèle  
Conduit admission air diamètre 63 mm

IN2C : TRANSLUCIDE grand modèle  
Conduit admission air diamètre 76 mm

IN2BLK : NOIR grand modèle  
Conduit admission air, diamètre 76 mm



# PRISE D'AIR LATÉRALE



GTS-1BKL : NOIR  
Conduit admission air  
diamètre 63 OU 51 mm

GTS-2BLK : NOIR  
Conduit admission air  
diamètre 76 OU 63 mm

SCOOPS 2 pièces

67,08 € ht  
**80,50 € ttc**

GTS-1C : TRANSLUCIDE Con-  
duit admission air  
diamètre 63 OU 51mm

GTS-2C: TRANSLUCIDE  
Conduit admission air,  
diamètre 76 OU 63 mm







## Entrée d'air



## Grille



GRILLE

Référence	Dimension	HT	TTC
AI51-P	51 mm	13,71 €	<b>16,45 €</b>
AI63-P	63 mm	15,25 €	<b>18,30 €</b>
AI76-P	76 mm	17,58 €	<b>21,10 €</b>
AI89-P	89 mm	19,25 €	<b>23,10 €</b>
AI102-P	102 mm	21,54 €	<b>25,85 €</b>

Référence	Dimension	HT	TTC
AIG-51P	51 mm	4,50 €	<b>5,40 €</b>
AIG-63P	63 mm		
AIG-76P	76 mm		
AIG-89P	89 mm		
AIG-102P	102 mm		

## Raccord de gaine thermo



Référence	Dia gaine	Longueur	HT	TTC
QTHERMO-75-22	75 à 22 mm	50 mm	6,79€	<b>8,15 €</b>
QTHERMO-95-30	95 à 30 mm	50 mm	10,00 €	<b>12,00 €</b>
QTHERMO-102-51	102 à 51 mm	50 mm	11,50 €	<b>13,80 €</b>

## Collier de serrage



Référence	Dimension	La paire	
		HT	TTC
DC51	47-55 mm	6,42 €	<b>7,70 €</b>
DC63	60-68 mm		
DC70	68-76 mm		
DC76	74-82 mm		
DC89	84-92 mm		

## Réducteur longueur 120 mm

Référence	Ø extérieur	Prix HT	Prix TTC
AHR76-51	76 > 63 > 51 mm	23,92 €	<b>28,70 €</b>
AHR89-63	89 > 76 > 63 mm	27,00 €	<b>32,40 €</b>
AHR102-76	102 > 89 > 76 mm	28,42 €	<b>34,10 €</b>

## Réducteur longueur 80 mm

Référence	Ø extérieur	Prix HT	Prix TTC
AR60-50	60 > 50 mm	12,17 €	<b>14,60 €</b>
AR63-50	63 > 50 mm	12,17 €	<b>14,60 €</b>
AR63-60	63 > 60 mm	12,17 €	<b>14,60 €</b>
AR70-50	70 > 50 mm	13,38 €	<b>16,05 €</b>
AR70-60	70 > 60 mm	13,38 €	<b>16,05 €</b>
AR70-63	70 > 63 mm	13,38 €	<b>16,05 €</b>
AR76-50	76 > 50 mm	14,54 €	<b>17,45 €</b>
AR76-60	76 > 60 mm	14,54 €	<b>17,45 €</b>
AR76-63	76 > 63 mm	14,54 €	<b>17,45 €</b>
AR76-70	76 > 70 mm	14,54 €	<b>17,45 €</b>
AR80-70	80 > 70 mm	14,58 €	<b>17,50 €</b>
AR89-70	89 > 70 mm	14,58 €	<b>17,50 €</b>
AR89-76	89 > 76 mm	14,58 €	<b>17,50 €</b>
AR89-80	89 > 80 mm	14,58 €	<b>17,50 €</b>
AR102-76	102 > 76 mm	15,79 €	<b>18,95 €</b>
AR102-89	102 > 89 mm	15,79 €	<b>18,95 €</b>
AR114-89	114 > 89 mm	15,79 €	<b>18,95 €</b>



Chaque section mesure 40 mm de longueur.

Réducteurs en aluminium idéal pour connecter les systèmes d'air, y compris les conduits, les filtres et les échangeurs intermédiaires.

Convient pour le soudage ou peut être utilisé tel quel.



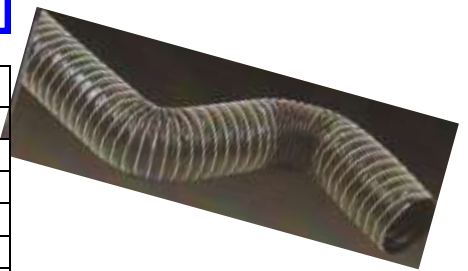
Chaque réducteur a une épaisseur de paroi de 1,3 mm et mesure 80 mm de longueur avec des longueurs de bride de 30 mm à chaque extrémité.



## Flexible admission air

### Flexible en néoprène noir

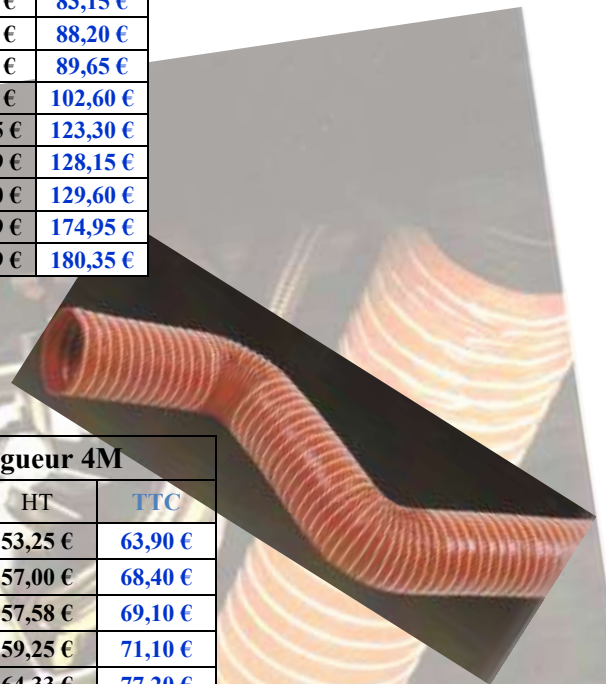
Référence	Dimension	Longueur 0.50 M		Longueur 1 M		Longueur 4M		
		HT	TTC	HT	TTC	Référence	HT	TTC
025BLK	25 mm	7,75 €	<b>9,30 €</b>	13,96 €	<b>16,75 €</b>	025BLK-4	50,25 €	<b>60,30 €</b>
032BLK	32 mm	7,67 €	<b>9,20 €</b>	13,79 €	<b>16,55 €</b>	032BLK-4	49,67 €	<b>59,60 €</b>
038BLK	38 mm	8,04 €	<b>9,65 €</b>	14,50 €	<b>17,40 €</b>	038BLK-4	52,21 €	<b>62,65 €</b>
044BLK	44 mm	8,79 €	<b>10,55 €</b>	15,83 €	<b>19,00 €</b>	044BLK-4	57,00 €	<b>68,40 €</b>
051BLK	51 mm	8,92 €	<b>10,70 €</b>	16,08 €	<b>19,30 €</b>	051BLK-4	57,92 €	<b>69,50 €</b>
057BLK	57 mm	9,13 €	<b>10,95 €</b>	16,42 €	<b>19,70 €</b>	057BLK-4	59,08 €	<b>70,90 €</b>
063BLK	63 mm	9,54 €	<b>11,45 €</b>	17,21 €	<b>20,65 €</b>	063BLK-4	61,96 €	<b>74,35 €</b>
065BLK	65 mm	9,88 €	<b>11,85 €</b>	17,79 €	<b>21,35 €</b>	065BLK-4	64,04 €	<b>76,85 €</b>
069BLK	69 mm	10,13 €	<b>12,15 €</b>	18,21 €	<b>21,85 €</b>	069BLK-4	65,54 €	<b>78,65 €</b>
076BLK	76 mm	10,50 €	<b>12,60 €</b>	18,88 €	<b>22,65 €</b>	076BLK-4	67,96 €	<b>81,55 €</b>
080BLK	80 mm	10,71 €	<b>12,85 €</b>	19,25 €	<b>23,10 €</b>	080BLK-4	69,29 €	<b>83,15 €</b>
089BLK	89 mm	11,33 €	<b>13,60 €</b>	20,42 €	<b>24,50 €</b>	089BLK-4	73,50 €	<b>88,20 €</b>
102BLK	102 mm	11,54 €	<b>13,85 €</b>	20,75 €	<b>24,90 €</b>	102BLK-4	74,71 €	<b>89,65 €</b>
114BLK	114 mm	13,21 €	<b>15,85 €</b>	23,75 €	<b>28,50 €</b>	114BLK-4	85,50 €	<b>102,60 €</b>
127BLK	127 mm	15,88 €	<b>19,05 €</b>	28,54 €	<b>34,25 €</b>	127BLK-4	102,75 €	<b>123,30 €</b>
140BLK	140 mm	16,50 €	<b>19,80 €</b>	29,67 €	<b>35,60 €</b>	140BLK-4	106,79 €	<b>128,15 €</b>
152BLK	152 mm	16,67 €	<b>20,00 €</b>	30,00 €	<b>36,00 €</b>	152BLK-4	108,00 €	<b>129,60 €</b>
178BLK	178 mm	22,50 €	<b>27,00 €</b>	40,50 €	<b>48,60 €</b>	178BLK-4	145,79 €	<b>174,95 €</b>
203BLK	203 mm	23,21 €	<b>27,85 €</b>	41,75 €	<b>50,10 €</b>	203BLK-4	150,29 €	<b>180,35 €</b>



Résiste à une température allant de -50°C jusqu'à 150°C.  
Permet le refroidissement des freins et l'admission d'air au moteur. Le flexible en néoprène est très léger, il est recouvert d'un fil d'acier et d'une spirale en bronze.

### Flexible en silicone rouge

Référence	Dimension	Longueur 0.50 M		Longueur 1 M		Longueur 4M		
		HT	TTC	HT	TTC	Référence	HT	TTC
025R	25 mm	8,21 €	<b>9,85 €</b>	14,79 €	<b>17,75 €</b>	025R-4	53,25 €	<b>63,90 €</b>
032R	32 mm	8,79 €	<b>10,55 €</b>	15,83 €	<b>19,00 €</b>	032R-4	57,00 €	<b>68,40 €</b>
038R	38 mm	8,88 €	<b>10,65 €</b>	16,00 €	<b>19,20 €</b>	038R-4	57,58 €	<b>69,10 €</b>
044R	44 mm	9,13 €	<b>10,95 €</b>	16,46 €	<b>19,75 €</b>	044R-4	59,25 €	<b>71,10 €</b>
051R	51 mm	9,92 €	<b>11,90 €</b>	17,88 €	<b>21,45 €</b>	051R-4	64,33 €	<b>77,20 €</b>
057R	57 mm	10,58 €	<b>12,70 €</b>	19,08 €	<b>22,90 €</b>	057R-4	68,71 €	<b>82,45 €</b>
063R	63 mm	11,13 €	<b>13,35 €</b>	20,04 €	<b>24,05 €</b>	063R-4	72,17 €	<b>86,60 €</b>
065R	65 mm	11,33 €	<b>13,60 €</b>	20,42 €	<b>24,50 €</b>	065R-4	73,50 €	<b>88,20 €</b>
069R	69 mm	11,42 €	<b>13,70 €</b>	20,58 €	<b>24,70 €</b>	069R-4	74,08 €	<b>88,90 €</b>
076R	76 mm	11,54 €	<b>13,85 €</b>	20,75 €	<b>24,90 €</b>	076R-4	74,71 €	<b>89,65 €</b>
080R	80 mm	11,92 €	<b>14,30 €</b>	21,46 €	<b>25,75 €</b>	080R-4	77,25 €	<b>92,70 €</b>
089R	89 mm	12,33 €	<b>14,80 €</b>	22,17 €	<b>26,60 €</b>	089R-4	79,79 €	<b>95,75 €</b>
102R	102 mm	15,50 €	<b>18,60 €</b>	27,88 €	<b>33,45 €</b>	102R-4	100,33 €	<b>120,40 €</b>
114R	114 mm	15,67 €	<b>18,80 €</b>	28,21 €	<b>33,85 €</b>	114R-4	101,54 €	<b>121,85 €</b>
127R	127 mm	15,88 €	<b>19,05 €</b>	28,54 €	<b>34,25 €</b>	127R-4	102,75 €	<b>123,30 €</b>
140R	140 mm	16,17 €	<b>19,40 €</b>	29,13 €	<b>34,95 €</b>	140R-4	104,83 €	<b>125,80 €</b>
152R	152 mm	17,33 €	<b>20,80 €</b>	31,17 €	<b>37,40 €</b>	152R-4	112,21 €	<b>134,65 €</b>
178R	178 mm	22,42 €	<b>26,90 €</b>	40,38 €	<b>48,45 €</b>	178R-4	145,33 €	<b>174,40 €</b>
203R	203 mm	25,21 €	<b>30,25 €</b>	45,38 €	<b>54,45 €</b>	203R-4	163,33 €	<b>196,00 €</b>



Le flexible en silicone est très flexible et résiste à une température allant de -80°C jusqu'à 310°C.

Permet le refroidissement des freins et l'admission d'air au moteur.  
Le flexible en silicone est très léger, il est recouvert d'un fil d'acier et d'une spirale en bronze.

### Gaine aluminium extensible



Référence	ø intérieur	Prix HT	Prix TTC
AD51	51 mm	18,13 €	<b>21,75 €</b>
AD63	63 mm	20,92 €	<b>25,10 €</b>
AD76	76 mm	24,96 €	<b>29,95 €</b>
AD89	89 mm	26,42 €	<b>31,70 €</b>

Flexible aluminium extensible  
Vendu en longueur d'un mètre



# Raccord **MALE** pour tuyau rigide (cuivre, acier et cupronickel)



Réf	Filetage UNF	ø tuyau		Longueur hors tout	Longueur sous tête	prix ht	prix ttc
		En pouce	En mm				
QBF	3/8 Long	3/16	4,75	21 mm	16 mm	0,42 €	0,50 €
QBS	3/8 Court	3/16	4,75	18 mm	13 mm	0,67 €	0,80 €



Réf	Filetage UNF	ø tuyau		Longueur hors tout	Longueur sous tête	prix ht	prix ttc
		En pouce	En mm				
5-100-114	7/16	3/16	4,75	22 mm	17 mm	0,46 €	0,55 €
QBPX	7/16	1/4	6,35	22 mm	17 mm	0,88 €	1,05 €



Réf	Métrique	ø tuyau		Longueur hors tout	Longueur sous tête	prix ht	prix ttc
		En pouce	En mm				
5-100-105S	10x100 Long	3/16	4,75	21 mm	17 mm	0,50 €	0,60 €
QBA	10 x 100 Court	3/16	4,75	17 mm	12 mm	0,25 €	0,30€



Réf	Métrique	ø tuyau		Longueur hors tout	Longueur sous tête	prix ht	prix ttc
		En pouce	En mm				
5-100-112	10 x 125	3/16	4,75	20 mm	15 mm	0,25 €	0,30 €



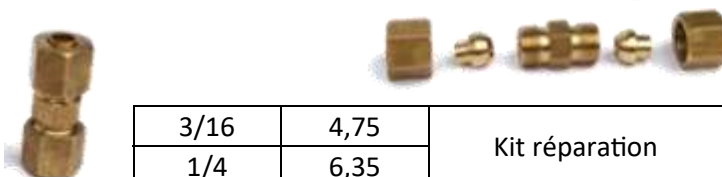
Réf	Métrique	ø tuyau		Longueur hors tout	Longueur sous tête	prix ht	prix ttc
		En pouce	En mm				
5-100-104	12 x 100	3/16	4,75	20 mm	17 mm	0,25 €	0,30 €
QBBX	12 x 100	1/4	6,35	20 mm	15 mm	0,50 €	0,60 €

## Connecteur



Réf	Filetage	ø tuyau		Longueur hors tout	prix ht	prix ttc	
		En pouce	En mm				
5-600-142	3/8	3/16	4,75	concave	23 mm	4,92 €	5,90 €
5-600-131	10 x 100	3/16	4,75	concave	23 mm	5,42 €	6,50 €
5-600-124	10 x 100	3/16	4,75	convexe	23 mm	2,92 €	3,50 €

## Jonction



5-600-150	3/16	4,75	Kit réparation	3,92 €	4,70 €
5-600-154	1/4	6,35		5,22 €	6,50 €



# Raccord **FEMELLE** pour tuyau rigide (cuivre, acier et cupronickel)



Réf	Filetage UNF	Ø tuyau		Prix HT	Prix TTC
		En pouce	En mm		
5-100-110X	3/8	3/16	4,75	0,54 €	<b>0,65 €</b>
ABHU7A	7/16	3/16	4,75	5,17 €	<b>6,20 €</b>
QBPH	7/16	1/4	6,35	2,33 €	<b>2,80 €</b>

Réf	Métrique	Ø tuyau		Prix HT	Prix TTC
		En pouce	En mm		
5-100-110	10 x 100	3/16	4,75	0,46 €	<b>0,55 €</b>
QBEB	12 x 100	3/16	4,75	0,58 €	<b>0,70 €</b>
5-100-107X	12 x 100	1/4	6,35	1,33 €	<b>1,60 €</b>



## DERIVATION 3 voies avec fixation

Réf.	Filetage	PU HT	PU TTC
QBO3A	10 x 100 concave acier	4,96 €	<b>5,95 €</b>
5-800-140	3/8x24 concave	8,29 €	<b>9,95 €</b>
5-800-126	10 x 100 convexe	8,00 €	<b>9,60 €</b>
5-800-141	3/8x24 convexe	8,46 €	<b>10,15 €</b>
5-800-128	12 x 100 convexe	10,50 €	<b>12,60 €</b>

## DERIVATION 4 voies avec fixation

Réf.	Filetage	PU HT	PU TTC
QBO4A	M10 x 100 concave alu	16,25 €	<b>19,50 €</b>
AB HU31	3/8x24 concave	19,33 €	<b>23.20 €</b>



Liquide de frein au silicone

- DOT 5
- Absorbe pas l'humidité
- Idéal véhicule ancien qui roule très peu
- Peut rester à vie - ne se détériore pas avec le temps
- N'attaque pas les circuits ou organe de freinage

ABF003 - 500 ml

44.75 € ht - **53.70 € ttc**

# Tuyau rigide acier, cuivre et cupronickel

## Tuyau rigide acier aluminisé frein et embrayage

		∅ extérieur	∅ intérieur	Bobine 7.60 m	
Référence	Pièces	En mm	En mm	HT	TTC
KL10830	Frein	∅ 4.75	3.40	35.63 €	42.75 €
KL10829	Embrayage	∅ 6.35	5		




## Tuyau cuivre

∅ en mm	Bobine 5 m			Bobine 10 m		
	Référence	HT	TTC	Référence	HT	TTC
∅ 4.75	CU-4.75-5	16.60 €	19.90 €	CU-4.75-10	33.03 €	39.65 €
∅ 6.35	CU-6.35-5	25.72 €	30.85 €	CU-6.35-10	51.30 €	61.55 €

## Tuyau cupronickel

∅ en mm	Bobine 5 m			Bobine 10 m		
	Référence	HT	TTC	Référence	HT	TTC
∅ 4.75	CN-4.75-5	21.60 €	25.90 €	CN-4.75-10	43.13 €	51.75 €
∅ 6.35	CN-6.35-5	29.85 €	35.80 €	CN-6.35-10	59.63 €	71.55 €

## Outils pour tuyaux rigides

∅ acceptés	Référence	HT	TTC
<b>Cintreuse 0 à 180°</b>			
3/16 - 4.75 1/4 - 6.35 5/16 - 7.94 3/8 - 9.5	5-TB-312M	22.17 €	26.60 €
<b>Cintreuse à roulement 0 à 90°</b>			
3/16 - 4.75 1/4 - 6.35 5/16 - 7.94 3/8 - 9.5	5-TB-410	23.58 €	28.30 €
<b>Cintreuse petit modèle 0 à 90°</b>			
de 3 à 6.5 mm	5-TB-346	16.25 €	19.50 €
<b>Fraiseuse à ébavurer</b>			
	5-DT-601	12.08 €	14.50 €
<b>Coupe tube</b>			
de 3 à 15.8 mm	5-TCM-130D	11.67 €	14.00 €
<b>Outils pour collets battus</b>			
3/16 - 4.75	SWE626	49.17 €	59.00 €
<b>Coffret presse à collets</b>			
3/16 - 4.75 1/4 - 6.35	5-FTD-414	178.33 €	214.00 €



Dash	-3	-4	-6
UNF	3/8-24	7/16-20	9/16-18
mm	9,52	11,07	14,25

# Tuyaux

## Tuyau PTFE



Réf	Type DASH	Dia. Int (mm)	Dia. Ext. (mm°)	PU ht	PU ttc
0725-3-M	DH 3	3.5	6.4	5,83 €	<b>7,00 €</b>
0725-4-M	DH 4	4.8	7.9	8,25 €	<b>9,90 €</b>
0725-6-M	DH 6	8.1	11.4	13,92 €	<b>16,70 €</b>
Gainé couleur ou transparent					
0725B-03-MCL	DH 3 transparent	3.5	6.4	6,67 €	<b>8,00 €</b>
RW S03G/CARB	DH 3 carbone	3.5	6.4	7,42 €	<b>8,90 €</b>
0725B-03-MBLA	DH 3 noir	3.5	6.4	6,67 €	<b>8,00 €</b>
0725B-03-MBLU	DH 3 bleu	3.5	6.4	6,67 €	<b>8,00 €</b>
RW S03G/R	DH 3 rouge	3.5	6.4	7,42 €	<b>8,90 €</b>
0725B-04-MBLA	DH 4 noir	4.8	7.9	9,17 €	<b>11,00 €</b>

## Attache tuyaux / câbles

Réf				l'unité		Paquet de 50		
	A	B	C	Prix HT	Prix TTC	Réf	Prix ht	Prix ttc
445 0020 000 02	7,2	22,1	9,5	0,25 €	<b>0,30 €</b>	445 0020 000 02-50	8,00 €	<b>9,60 €</b>
445 0025 000 02	10	24,7	9,5	0,25 €	<b>0,30 €</b>	445 0025 000 02-50	8,52 €	<b>10,20 €</b>
445 0030 000 02	12,5	26,3	9,5	0,33 €	<b>0,40 €</b>	445 0030 000 02-50	11,18 €	<b>13,40 €</b>
Matière	nylon , Diamètre de fixation : 4.6 mm, Diamètre maxi du câble = A							
	<b>Maintient les câbles et les tuyaux</b>							



## Outil pour montage olive

Très pratique pour monter les olives sur les tuyaux PTFE / téflon  
2 modèles :

Pour tuyau DH3 uniquement ----- Pour tuyau DH3, DH4, DH6, DH8  
SP0047 : 14,00 € ht / **16,80 € ttc** TOOL4402 : 48,34 € ht / **58,00 € ttc**



## Attache tuyaux double en alu

Réf.	Ø int de l'attache en	Dash	PU ht	PU ttc
JN0209-04	6,4	DH3	3,92 €	<b>4,70 €</b>
JN0209-05	7,9	DH4	3,84 €	<b>4,60 €</b>
JN0209-09	14,3	DH6	4,33 €	<b>5,20 €</b>

## Attache tuyaux simple en alu

Réf.	Ø int de l'attache en mm	Type DASH	PU ht	PU ttc
JP0209-04	6,4	DH3	2,50 €	<b>3,00 €</b>
JP0209-05	7,9	DH4	2,50 €	<b>3,00 €</b>
JP0209-09	14,3	DH6	2,67 €	<b>3,20 €</b>



## Collier de fixation inox 304 protection caoutchouc EPDM

Réf.	tuyau Ø	PU ht	PU ttc	Réf.	tuyau Ø	PU ht	PU ttc
CF6EPDM	6	0,92 €	<b>1,10 €</b>	CF32EPDM	32	1,50 €	<b>1,80 €</b>
CF8EPDM	8	0,83 €	<b>1,00 €</b>	CF36EPDM	36	1,50 €	<b>1,80 €</b>
CF10EPDM	10	0,92 €	<b>1,10 €</b>	CF38EPDM	38	1,50 €	<b>1,80 €</b>
CF12EPDM	12	1,08 €	<b>1,30 €</b>	CF40EPDM	40	1,50 €	<b>1,80 €</b>
CF16EPDM	16	1,25 €	<b>1,50 €</b>	CF42EPDM	42	3,08 €	<b>3,70 €</b>
CF20EPDM	20	1,00 €	<b>1,20 €</b>	CF45EPDM	45	1,75 €	<b>2,10 €</b>
CF24EPDM	24	1,25 €	<b>1,50 €</b>	CF50EPDM	50	1,92 €	<b>2,30 €</b>
CF28EPDM	28	1,17 €	<b>1,40 €</b>	CF54EPDM	54	2,00 €	<b>2,40 €</b>
CF30EPDM	30	1,25 €	<b>1,50 €</b>	CF60EPDM	60	2,00 €	<b>2,40 €</b>



## Attache pour serre câble autoadhésive noire

12.5 x 12.5 : 0,42 € ht - **0,50 € ttc l'unité** (811-1723)

19.5 x 19.5 : 0,42 € ht - **0,50 € ttc l'unité** (811-1726)





Dash	-3	-4
UNF	3/8-24	7/16-20
mm	9,52	11,07

# Raccord FEMELLE acier



Réf	Tournant concave	PU HT	PU TTC
SBR-03-FP	DH3 - 3/8x24	7,25 €	8,70 €
BKRF-0403ST	DH3 - 7/16x20	10,25 €	12,30 €
SBR-04-FP	DH4 - 7/16x20	10,92 €	13,10 €
S000-35P	DH3 - 10x100	7,92 €	9,50 €
S000-36	DH3 - 10x125	8,67 €	10,40 €



Réf	Tournant convexe	PU HT	PU TTC
AB1508	DH3 - 3/8x24	9,17 €	11,00 €
AB1509	DH3 - 10x100	10,41 €	12,50 €



Réf	ALU - droit tournant	PU HT	PU TTC
TP6001-03	DH3 - 3/8x24	7,40 €	8,90 €
TP6001-04	DH4 - 7/16x20	7,40 €	8,90 €



Réf	45° concave	PU HT	PU TTC
SBR-03-GP	DH3 - 3/8x24	9,33 €	11,20 €
SBR-04-GP	DH4 - 7/16x20	22,25 €	26,70 €
S45T-03-35P	DH3 - 10x100	8,67 €	10,40 €



Réf	45° concave Forgé Tournant Permanent	PU HT	PU TTC
BKRF-4503ST	DH3 - 3/8x24	12,17 €	14,60 €
BKRF-4563ST	DH3 - 10x100	12,17 €	14,60 €
BKRF-4504ST	DH4 - 7/16x20	12,17 €	14,60 €



Réf	ALU - 45° forgé tournant	PU HT	PU TTC
TPFE6045-03	DH3 - 3/8x24	14,08 €	16,90 €
TPFE6045-04	DH4 - 7/16x20	14,08 €	16,90 €



Réf	90° concave	PU HT	PU TTC
SBR-03-HP	DH3 - 3/8x24	9,33 €	11,20 €
SBR-04-HP	DH4 - 7/16x20	22,25 €	26,70 €
S90T-03-35P	DH3 - 10x100	24,08 €	28,90 €



Réf	90° concave Forgé Tournant Permanent	PU HT	PU TTC
BKRF-9003ST	DH3 - 3/8x24	12,17 €	14,60 €
BKRF-9063ST	DH3 - 10x100	12,17 €	14,60 €
BKRF-9004ST	DH4 - 7/16x20	12,17 €	14,60 €



Réf	ALU - 90° forgé tournant	PU HT	PU TTC
TPFE6090-03	DH3 - 3/8x24	14,08 €	16,90 €
TPFE6090-04	DH4 - 7/16x20	14,08 €	16,90 €



Réf	Passe cloison Fixe	PU HT	PU TTC
GO 6001-31Z1VW	DH3 - 10X100- Concave - Femelle	9,92 €	11,90 €
S0VX-03P	DH3 3/8 Convexe - Femelle	9,33 €	11,20 €
S00X-51P	DH3 1/8x28 BSP Convexe - Femelle	12,67 €	15,20 €
SG03-71P	DH3 1/8x27NPT Concave - Femelle	19,59 €	23,50 €
GR24-702	Agrafe pour passe cloison	1,67 €	2,00 €



Kit réparation tuyau de frein – fourni avec olive et écrou de serrage			
Réf	Type de DH	PU HT	PU TTC
SBR03-S21M	DH3	12,92 €	15,50 €
SBR04-S01M	DH4	35,58 €	42,70 €

Références sur stock, d'autres modèles disponibles, nous consulter



# Raccord FEMELLE acier

Dash	-3	-4
UNF	3/8-24	7/16-20
mm	9,52	11,07



Réf	Fixe concave	PU HT	PU TTC
AB1544	DH3 - 3/8x24	13,33 €	<b>16,00 €</b>
AB1545	DH3 - M10x100	13,33 €	<b>16,00 €</b>
S48F38P	DH4 - M12x100	22,50 €	<b>27,00 €</b>

PASSE CLOISON  
à écrou



Réf	Fixe concave	PU HT	PU TTC
BKPF-1053ST	DH3 - 3/8x24	8,67 €	<b>10,40 €</b>
BKRF-1063ST	DH3 - M10x100	6,92 €	<b>8,30 €</b>

PASSE CLOISON  
à clip

Réf	Fixe convexe	PU HT	PU TTC
S59F-35P	DH3 - M10x100	10,75 €	<b>12,90 €</b>
S59F-36P	DH3 - M10x125	8,67 €	<b>10,40 €</b>
S59F-04-38N	DH4 - M12x100	20,83 €	<b>25,00 €</b>

PASSE CLOISON  
à clip



Réf	Clips pour réf.	PU HT	PU TTC
GR24654	S59F et BKPF	1,00 €	<b>1,20 €</b>



Réf	OLIVE	PU HT	PU TTC
AB1512	Dash 3	0,75 €	<b>0,90 €</b>
AB1512#4	Dash 4	1,08 €	<b>1,30 €</b>



Réf	SOCKET	PU HT	PU TTC
AB1513	Dash 3	1,33 €	<b>1,60 €</b>
AB1513#4	Dash 4	2,00 €	<b>2,40 €</b>

**Bouchon JIC M**



Réf.	Type DASH	Filetage	PU HT	PU TTC
AN806-3	DH 3	3/8 x 24	2,24 €	<b>2,70 €</b>
AN806-4	DH 4	7/16 x 20	2,24 €	<b>2,70 €</b>

**Bouchon JIC F**



Réf.	Type DASH	Filetage	PU HT	PU TTC
AN929-03	DH 3	3/8 x 24	2,83 €	<b>3,40 €</b>
AN929-04	DH 4	7/16 x 20	2,83 €	<b>3,40 €</b>

**Adaptateur sonde  
M/F**



Réf.	Type DASH	Sonde	PU HT	PU TTC
AN192-04	DH 4	1/8	17,92 €	<b>21,50 €</b>



**Kit réparation tuyau de frein – fourni avec olive et écrou de serrage**

Réf	Type de DH	PU HT	PU TTC
SBR03-S21M	DH3	12,92 €	<b>15,50 €</b>
SBR04-S01M	DH4	35,58 €	<b>42,70 €</b>

Références sur stock, d'autres modèles disponibles, nous consulter



# Raccord MALE acier

Dash	-3	-4
UNF	3/8-24	7/16-20
mm	9,52	11,07



Réf	FIXE convexe	PU HT	PU TTC
GBBK-640303BST	DH3 - 3/8x24	8,29 €	<b>9,95 €</b>
S01M-03-12P	DH3 - 7/16x20	10,75 €	<b>12,90 €</b>
BK-640303ST	DH3 - 10X100	8,29 €	<b>9,95 €</b>
T01M-04P	DH4 - 7/16x20	24,65 €	<b>29,60 €</b>
S01M-04-38N	DH4 - 12X100	20,83 €	<b>25,00 €</b>



Réf	FIXE concave	PU HT	PU TTC
S00M-03P	DH3 - 3/8x24	5,83 €	<b>7,00 €</b>
S00M-03-12	DH3 - 7/16x20	13,33 €	<b>16,00 €</b>
S00M-35P	DH3 - 10X100	6,34 €	<b>7,60 €</b>



Réf	FIXE convexe LONG	PU HT	PU TTC
AB1502	DH3 - 3/8x24	7,25 €	<b>8,70 €</b>
AB1503	DH3 - 10X100	7,25 €	<b>8,70 €</b>
S03M-04P	DH4 - 7/16X20	15,67 €	<b>18,80 €</b>

PASSE CLOISON



Réf	FIXE concave LONG	PU HT	PU TTC
AB1507	DH3 - 10X100	7,25 €	<b>8,70 €</b>

PASSE CLOISON



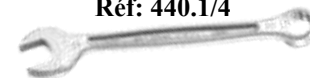
Réf	FIXE concave LONG	PU HT	PU TTC
AB1538	DH3 - 1/8X27 NPT	8,08 €	<b>9,70 €</b>

ETRIER  
WILWOOD



Réf	VIS PURGE	PU HT	PU TTC
AB1502B	3/8 x 24 - Raccord à vis de purge	15,00 €	<b>18,00 €</b>
BN11P	3/8 x 24 - L 31mm	2,83 €	<b>3,40 €</b>
QB0053	7 x 100 - L 21,7mm	1,58 €	<b>1,90 €</b>
BN32P-26	7 x 100 - L 26 mm	1,58 €	<b>1,90 €</b>
BN32P-38	7 x 100 - L 38mm	1,58 €	<b>1,90 €</b>
BN34P	8 x 125 - L 16mm	3,08 €	<b>3,70 €</b>
BN35P	10 x 100 - L 29mm	3,00 €	<b>3,60 €</b>
260-6069	Spéciale étrier Wilwood 10x100	5,75 €	<b>6,90 €</b>
220-0627	Spéciale étrier Wilwood	5,00 €	<b>6,00 €</b>
NR000	Bouchon vis de purge	2,42 €	<b>2,90 €</b>

Réf: 440.1/4



Clé 1/4 de pouce pour vis de purge étrier wilwood

**6,92 € ht - 8,30 € ttc**



Réf	ECROU BAS	PU HT	PU TTC
EB3/8X24D	3/8 x 24	0,58 €	<b>0,70 €</b>
EB7/16X20D	7/16 x 20	0,63 €	<b>0,75 €</b>
EB10100D	10 x 100	0,87 €	<b>1,05 €</b>
EB10125D	10 x 125	0,83 €	<b>1,00 €</b>





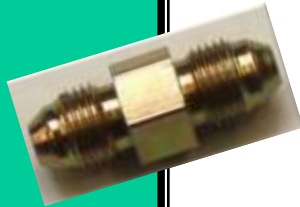
# ADAPTATEURS M/M acier

Réf	JIC CONVEXE	JIC CONVEXE	PU HT	PU TTC
A103-11-51P	3/8x24	1/8X28 BSP	5,92 €	7,10 €
AN815-03J	3/8x24	3/8x24	6,08 €	7,30 €
GBBKAD-033ST	3/8x24	7/16x20	5,00 €	6,00 €
AN815-04P	7/16x20	7/16x20	5,00 €	6,00 €

Réf	JIC CONVEXE	METRIC CONVEXE	PU HT	PU TTC
X100-11-33C	3/8x24	8x100	10,33 €	12,40 €
AN816-3-M8125	3/8x24	8x125	4,33 €	5,20 €
X100-11-35P	3/8x24	10x100	3,58 €	4,30 €
X100-11-38P	3/8x24	12x100	4,75 €	5,70 €
305-04-31Z1	7/16x20	10x100	8,58 €	10,30 €
305-04-M121Z1	7/16x20	12x100	8,58 €	10,30 €

Réf	METRIC CONVEXE	METRIC CONVEXE	PU HT	PU TTC
X098-35XP	10x100	10x100	4,67 €	5,60 €

Réf	JIC CONVEXE	BSP CONCAVE	PU HT	PU TTC
A106-51-35P	10x100	1/8x28	4,92 €	5,90 €
A103-11-51P	DH3 - 3/8x24	1/8x28	5,92 €	7,10 €
A103-14-51	DH6 - 9/16x18	1/8x28	5,25 €	6,30 €



Réf	JIC CONVEXE	JIC CONVEXE	PU HT	PU TTC
GBBKPP-03-757	3/8x24	3/8x24	2,92 €	3,50 €
AN832-3	3/8	3/8 alu	4,25 €	5,10 €
GBBKPP-03ST	3/8x24	3/8x24	6,54 €	7,85 €
AN832-4	7/16x20	7/16x20 alu	4,24 €	5,10 €

Réf	METRIC double siège	PU HT	PU TTC
AB1541	10x100	9,17 €	11,00 €

Réf	JIC CONVEXE	JIC CONCAVE	PU HT	PU TTC
MC0304	3/8x24	7/16x20	4,13 €	4,95 €

COURT / LONG

SPECIAL MAITRE CYLINDRE

Passer cloison

Passer cloison alu

PASSE CLOISON

SPECIAL MAITRE CYLINDRE



Réf	NPT CONIQUE	JIC CONVEXE	PU HT	PU TTC
AN816-3D	1/8x27	3/8 x 24	2,88 €	3,45 €

ADAPTATEUR ALU

Réf	NPT CONIQUE	JIC CONVEXE	PU HT	PU TTC
RD1530	1/8x27	3/8 x 24	4,83 €	5,80 €
Réf	NPT CONIQUE	METRIC CONVEXE	PU HT	PU TTC
RD1531	1/8x27	M10x100	4,83 €	5,80 €

ADAPTATEUR  
ETRIER WILWOOD

Réf	NPT CONIQUE	JIC CONVEXE	PU HT	PU TTC
RD1532	1/8x27	3/8 x 24	11,67 €	14,00 €

ADAPTATEUR COUDE  
90°  
ETRIER WILWOOD

Réf	JIC CONCAVE	JIC CONVEXE	PU HT	PU TTC
AN951-03-04	DH 3 - 3/8x24	DH 4 - 7/16x20	3,40 €	4,10 €
AN894-04-03	DH 4 - 7/16x20	DH 3 - 3/8x24	4,08 €	4,90 €

REDUCTEUR ALU  
FEMELLE / MALE

# ADAPTATEURS F/F alu

Réf	JIC CONVEXE	JIC CONVEXE	PU HT	PU TTC
FCM0505-03	3/8 x 24	3/8 x 24	7,04 €	8,45 €
FCM0505-04	7/16x20	7/16x20	7,04 €	8,45 €



## DROIT COURT

Réf	Type DASH	Diamètre Vis	PU HT	PU TTC
SBR-03-BJP	DH 3	10 - 3/8	5,92 €	<b>7,10 €</b>
SBR-03-04-BJP	DH3	7/16	10,08 €	<b>12,10 €</b>
SBR-04-BJP	DH4	7/16	15,29 €	<b>18,35 €</b>
5091-04-M12P	DH4	12	20,00 €	<b>24,00 €</b>
SBR-04-03-BJP	DH 4	10 - 3/8	15,67 €	<b>18,80 €</b>



## DROIT LONG

Réf	Type DASH	Diamètre Vis	PU HT	PU TTC
SBR-03-BJ-E-P	DH 3	10 - 3/8	7,83 €	<b>9,40 €</b>
SBR-03-04-BJ-E-P	DH3	7/16	9,67 €	<b>11,60 €</b>
5092-03-M12P	DH 3	12	22,33 €	<b>26,80 €</b>
SBR-04-BJ-E-P	DH4	7/16	12,33 €	<b>14,80 €</b>
SBR-04-03-BJ-E-P	DH4	10 - 3/8	20,50 €	<b>24,60 €</b>



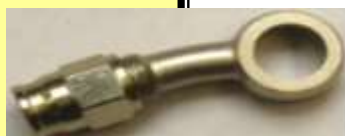
## DROIT LONG Mâle

Réf	Type DASH	Diamètre Vis	PU HT	PU TTC
VP590001-03-10ST	DH 3 - 3/8 x 24 cvx	10 - 3/8	7,83 €	<b>9,40 €</b>
VP590001-03-12ST	DH3	12.2	9,50 €	<b>11,40 €</b>
VP590001-04-12ST	DH 4	12.2	9,50 €	<b>11,40 €</b>



## LONG COUDE 20° LATERAL

Réf	Type DASH	Diamètre Vis	PU HT	PU TTC
AB1517	DH 3	10 - 3/8	6,75 €	<b>8,10 €</b>



## 20° LONG

Réf	Type DASH	Diamètre Vis	PU HT	PU TTC
SBR-03-BJ-E20-P	DH 3	10 - 3/8	6,00€	<b>7,20 €</b>
SBR-04-BJ-E20-P	DH 4	7/16	17,00 €	<b>20,40 €</b>
SBR-04-03-BJ-E20-P	DH 4	10 - 3/8	20,08 €	<b>24,10 €</b>



## 20° LONG Mâle

Réf	Type DASH	Diamètre Vis	PU HT	PU TTC
VP592001-03-10ST	DH 3	10.2	9,50 €	<b>11,40 €</b>
VP592001-04-10ST	DH 4	12.2	9,50 €	<b>11,40 €</b>



## 45° LONG

Réf	Type DASH	Diamètre Vis	PU HT	PU TTC
SBR-03-BJ-E45P	DH 3	10 - 3/8	7,92 €	<b>9,50 €</b>



## 90° LONG

Réf	Type DASH	Diamètre Vis	PU HT	PU TTC
SBR-03-BJ-E90P	DH 3	10 - 3/8	13,25 €	<b>15,90 €</b>



## DOUBLE COURT

Réf	Type DASH	Diamètre Vis	PU HT	PU TTC
SBR-03-DB-JP	DH 3	10 - 3/8	14,17 €	<b>17,00 €</b>



## DOUBLE LONG

Réf	Type DASH	Diamètre Vis	PU HT	PU TTC
AB1520	DH 3	10 - 3/8	20,75 €	<b>24,90 €</b>



Pour les banjos courts, choisir des vis en longueur 30 mm

# Vis banjo - Joint - Contacteur

			
Dash	-3	-4	-6
UNF	3/8-24	7/16-20	9/16-18
mm	9,52	11,07	14,25

## VIS BANJO SIMPLE

Réf	Filetage	Longueur	PU HT	PU TTC
X118-51P	1/8x28 BSP	20 mm	4,42 €	<b>5,30 €</b>
BJB-03-1-P	JIC 3/8x24	20 mm	2,42 €	<b>2,90 €</b>
BJB-03-1-PL	JIC 3/8x24	25 mm	2,42 €	<b>2,90 €</b>
BJB-04-P	JIC 7/16x20	27 mm	6,04 €	<b>7,25 €</b>
BJB-03-2-P	M10x100	20 mm	2,42 €	<b>2,90 €</b>
BJB-03-2-PL	M10x100	25 mm	2,42 €	<b>2,90 €</b>
BJB-03-3-P	M10x125	20 mm	2,42 €	<b>2,90 €</b>
BJB-03-3-P-L	M10x125	25 mm	4,42 €	<b>5,30 €</b>
X118-38XP	M12x100	20 mm	7,88 €	<b>9,45 €</b>
X118-38P	M12x100	30 mm	7,88 €	<b>9,45 €</b>

## VIS BANJO A PURGE - longueur sous tête 19 mm

Réf	Filetage	PU HT	PU TTC
TA168-35P	10 x 100	6.58 €	<b>7.90 €</b>
TA168-36P	10 x 125		
TA168-11P	3/8 x 24	18.08 €	<b>21.70 €</b>

## VIS BANJO DOUBLE

Réf	Filetage	Longueur	PU HT	PU TTC
AB1522	3/8 x 24UNF	31 mm		
AB1528	M 10x100	31 mm		
AB1527	3/8 x 24UNF	39 mm	3,25 €	<b>3,90 €</b>
AB1529	M 10x100	39 mm		
BKRB10125DLST	10 x 125	39 mm	3,92 €	<b>4,70 €</b>

## VIS BANJO CONTACTEUR

Réf	Filetage	PU HT	PU TTC
BL775-03C	3/8 x 24		
BL992-31C	10 x 100 simple	19,67 €	<b>23,60 €</b>
BL992-32C	10 x 125 simple		
BL993-31C	10 x 100 double - 30mm	21,00 €	<b>25,20 €</b>
BL933-32C	10 x 125 double - 30mm	21,50 €	<b>25,80 €</b>

## CONTACTEUR de STOP

Réf	Filetage	PU HT	PU TTC
SB6P	1/8 x 27	16,25 €	<b>19,50 €</b>
ELF21020F	M10 x 100	11,67 €	<b>14,00 €</b>

## JOINT CUIVRE

Réf.	Dia. int	PU HT	PU TTC
CWDH03	10 - 3/8	0,17 €	<b>0,20 €</b>
CWDH04	11,2 - 7/16	0,38 €	<b>0,45 €</b>
CWM12	12	0,21 €	<b>0,25 €</b>
CWM14	14	0,29 €	<b>0,35 €</b>
CWM16	16	0,29 €	<b>0,35 €</b>
CWM18	18	0,33 €	<b>0,40 €</b>

## JOINT ALU

Réf.	ø int	Ø ext	PU HT	PU TTC
AWM10	10 - DH 3	16	0,25 €	<b>0,30 €</b>
AWDH04	11,25 - DH 4		0,63 €	<b>0,75 €</b>
AWM12	12	20	0,25 €	<b>0,30 €</b>
AWM14	14	22	0,25 €	<b>0,30 €</b>
AWDH06	14,29 - DH 6		1,83 €	<b>2,20 €</b>
AWM16	16	22	0,33 €	<b>0,40 €</b>
AWM18	18	24	0,33 €	<b>0,40 €</b>
AWDH08	19,08 - DH 8		1,83 €	<b>2,20 €</b>
AWM20	20	26	0,33 €	<b>0,40 €</b>
AWM22	22	29	0,38 €	<b>0,45 €</b>
AWDH10	22,22 - DH 10		1,92 €	<b>2,30 €</b>
AWM24	24	29	0,42 €	<b>0,50 €</b>
AWM26	26	32	0,46 €	<b>0,55 €</b>
AWDH12	26,98 - DH 12		1,92 €	<b>2,30 €</b>
AWM28	28	34	0,63 €	<b>0,75 €</b>
AWM30	30	36	1,25 €	<b>1,50 €</b>
AWDH16	32,94 - DH 16		2,13 €	<b>2,55 €</b>





# DERIVATION



## Bouchon JIC M

Réf.	Type DASH	Filetage	PU ht	PU ttc
AN806-3	DH 3	3/8 x 24	2,24 €	<b>2.70 €</b>
AN806-4	DH 4	7/16 x 20	2,24 €	<b>2.70 €</b>



## DERIVATION 3 voies avec fixation

Réf.	Entrée	PU ht	PU ttc
GB5130-03ST	3 voies m 3/8	14,08 €	<b>16.90 €</b>
GB5132-03SS	2 voies directes	23,67 €	<b>28.40 €</b>
GB5136-03SS	3 voies directes	23,67 €	<b>28.40 €</b>



GB5130-03ST



GB5132-



GB5136-03SS

## Passer cloison



Réf.	Filetage	PU ht	PU ttc
03-CXLSS	DH 3 - 3/8x24 ACIER	17.42 €	<b>20.90 €</b>
AN834-3	DH 3 - 3/8x24 AU	8.33 €	<b>10.00 €</b>



## DERIVATION 3 voies alu

Réf.	Filetage	PU ht	PU ttc
Y6233C	DH 3 - 3/8x24 concave	14.42 €	<b>17.30 €</b>
Y6244C	DH 4 - 7/16 x 20 concave	15.67 €	<b>18.80 €</b>



## DERIVATION 3 voies avec fixation



Réf.	Filetage	PU ht	PU ttc
QBO3A	10 x 100 concave acier	4,96 €	<b>5,95 €</b>
5-800-140	3/8x24 concave	8,29 €	<b>9,95 €</b>
5-800-126	10 x 100 convexe	8,00 €	<b>9,60 €</b>
5-800-141	3/8x24 convexe	8,46 €	<b>10,15 €</b>
5-800-128	12 x 100 convexe	10,50 €	<b>12,60 €</b>

## DERIVATION 4 voies avec fixation

Réf.	Filetage	PU ht	PU ttc
QBO4A	10 x 100 concave alu	16,25 €	<b>19.50 €</b>
ABHU31	3/8x24 concave	24.58 €	<b>29.50 €</b>





**Ne nécessite pas de purge  
au remontage**

### COUPLEUR FREIN

Réf.	Entrée	PU HT	PU TTC
QDSPH0303AL-B	DH 3	100,00 €	120,00 €

***Permet démonter et  
remonter sans fuite***

### COUPLEUR EMBRAYAGE

Réf.	Entrée	PU HT	PU TTC
QDSPH0304AL-B	DH 4	100,00 €	120,00 €

### COUPLEUR ESSENCE ET HUILE

Réf.	Entrée	PU HT	PU TTC
QDSPH0506AL-F	DH 6	100,00 €	120,00 €
QDSPH0808AL-F	DH 8	108,00 €	129,60 €
QDSPH1210AL-F	DH 10	192,00 €	230,40 €
QDSPH1212AL-F	DH 12	192,00 €	230,40 €

*tarif du kit  
MALE + FEMELLE  
pour toutes les dimensions*



# Liquide et nettoyant freins

# MOTUL

le bidon de 0.5 litre  
référence 100948



prix unitaire  
HT 12.00 €  
TTC 14.40 €

## Liquide de frein RBF 600

100% synthétique DOT 4  
Pour freins et embrayage - sans silicone

*Haut point d'ébullition :*  
Sec 312° C - Humide 210° C

## RBF 660

COMPETITION 100% synthétique DOT 4  
Recommandé pour freins carbone ou céramique, autorise des entrées d'air moins importantes.

*Très haut point d'ébullition :*  
Sec 325° C - Humide 204° C

le bidon de 0.5 litre  
référence 101666



prix unitaire  
HT 17.17 €  
TTC 20.60 €



## Nettoyant frein 750 ml

*Dissout sans frotter huile, graisse et goudron.  
Evaporation très rapide sans laisser de traces.  
Facilite le montage et le démontage des pièces mécaniques.*

Nettoyant frein 750 ml  
référence 106551

prix unitaire  
HT 3.33 €  
TTC 4.00 €



# NEWS

# Frein à main



Levier 450 ou 600mm avec poignée ergonomique



**TOUT ALUMINIUM**

**Ultra léger : 650 gr**



**Verrouillage pour frein parking**

**Maître cylindre monté avec rotule**



	Référence	Levier 450mm	Levier 600mm
Nu - Sans maître cylindre	<b>TA(450ou600)N</b>	78.33€ HT <b>94.00 € TTC</b>	82.92€ HT <b>99.50 € TTC</b>
Maître cylindre 0.50 (ø12.70)	<b>TA(450ou600)0.5</b>	120.83€ HT <b>145.00 € TTC</b>	124.17 € HT <b>149.00 € TTC</b>
Maître cylindre 0.625 (ø15.87)	<b>TA(450ou600)0.625</b>	120.83€ HT <b>145.00 € TTC</b>	124.17 € HT <b>149.00 € TTC</b>